

UNIVERGE Soft Client SP350/Dterm SP30 + PJP-50USB

操作マニュアル

ソフトフォンUNIVERGE Soft Client SP350/Dterm SP30の会議用マイク&スピーカーとしてPJP-50USB（ファームウェアバージョン1.06以降）を使用する際の基本操作などを説明します。SP350/SP30とPJP-50USBを組み合わせることにより、PJP-50USBのキーで以下の機能を操作することができます。

- 発信
- 着信
- 保留
- 転送

ドライバをインストールする

SP350/SP30をPJP-50USBと組み合わせて使用するために必要なドライバを下記の手順でPCにインストールします。以下では、SP350を例に説明します。

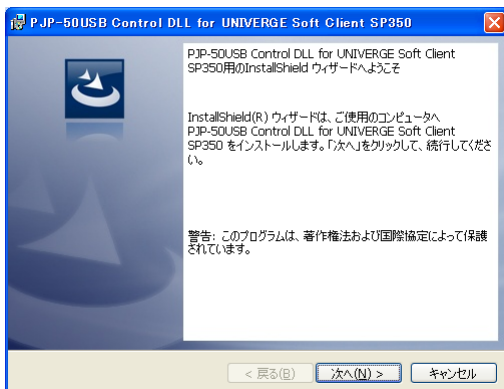
ご注意

SP350/SP30がPCにインストールされていない場合、ドライバをインストールすることはできません。

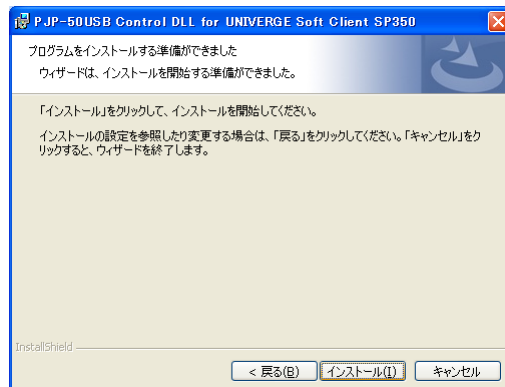
1 ダウンロードしたファイルを任意のフォルダに解凍する。

2 「PJP-50USB_SP350DrvSetup.exe」をダブルクリックする。

ウィザードが起動します。

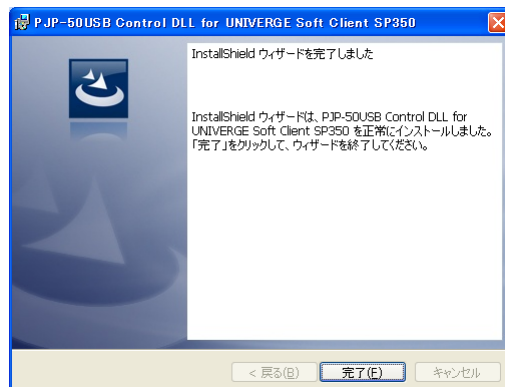


3 「次へ」をクリックする。



4 「インストール」をクリックする。

インストールが開始されます。



ご注意

Windows Vistaの場合、プログラムの実行についての警告メッセージが表示されることがあります。弊社にて動作確認を行っておりますので「許可」をクリックしインストールを進めてください。

5 「完了」をクリックする。

インストールが完了します。

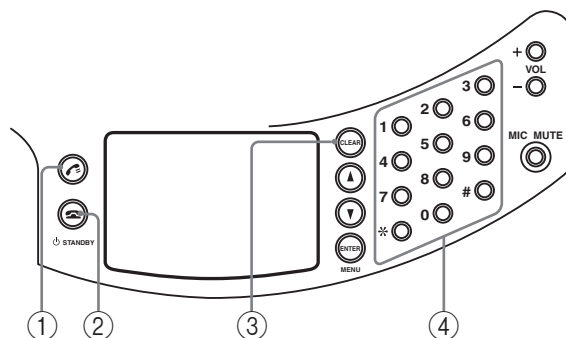
NECアイコンについて

PJP-50USBがSP350/SP30を認識しているときは、PJP-50USBのディスプレイにNECアイコンが点灯します。



使用するキーについて

以下のキーを使用します。



①

指定した相手に発信する際や相手からの着信を受ける際、または通話を第三者に転送する際に押します。発信する際は、オンフックダイヤル(数字キーを押してからを押す)またはオフフックダイヤル(を押してから数字キーを押す)の2種類の方法で行うことができます。

転送する際は、以下のように操作します。

- 1 通話中にを押す(保留状態になります)。
- 2 数字キーで転送先のアドレスを入力する(呼び出しを開始します)。
- 3 転送先が応答したら(転送する旨を確認し)、/ STANDBYを押す(転送が完了し、通話を終了します)。

💡 ヒント

- 転送を中止するには、再度を押します。
- 転送先が拒否した場合は転送先の切断操作によって保留状態が解除され、元の通話を再開します。
- 転送先が応答するまでに/ STANDBYを押すと、スクリーン転送(転送する旨を確認せずに転送)になります。

② / STANDBY

通話を終了する際に押します。

③ CLEAR

通話を保留にする際に押します。保留を解除するには、再度CLEARを押します。

④ 数字キー

数値を入力する際に使用します。