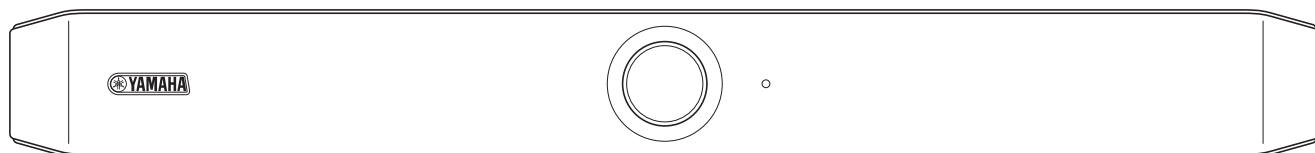




ビデオ会議システム

CS-800



目次

はじめに	4
記載内容に関するお知らせ.....	4
特長・機能.....	5
同梱品.....	6
別売品.....	6
マニュアルの構成.....	7
ユーティリティソフトウェア.....	7
本体ファームウェアのアップデート.....	7
各部の名称と機能	8
前面.....	8
背面.....	9
リモコン.....	10
ご使用までのながれ	12
接続から設置までのながれ.....	12
会議を行うときのながれ.....	12
本体の設定.....	12
準備と接続	13
機器同士を接続する（接続例）.....	13
持ち込み PC 使用時.....	13
常設 PC 使用時.....	14
電源を接続する.....	15
リモコンに電池を入れる／交換する.....	16
リモコンと本体をペアリングする.....	17
持ち込み PC / スマートデバイス使用時に必要な設定をする.....	18
DisplayLink® ドライバーをインストールする.....	19
コンピューターでデバイスを選択する.....	19
スマートデバイスを会議に使用する.....	20
Bluetooth 接続でできること.....	20
Bluetooth 接続の方法.....	20
端子カバーの取り付け.....	21



テーブルスタンドの取り付け	21
マウントブラケットの取り付け	22
壁への取り付け	22
テレビへの取り付け	24
テレビ画面上で本体を設定する (OSD メニュー)	27
OSD メニューの表示方法	27
ソフトウェアを使用して設定・管理をする	28
ヤマハ CS マネージャーを使用して詳細設定する	28
CS Remote Configurator を使用して、一括設定する	28
工場出荷時の状態に戻す (ファクトリーリセット)	29
本体で初期化する	29
ヤマハ CS マネージャーで初期化する	29
付録	30
設定・操作一覧	30
主な仕様	31

はじめに

このたびは、ヤマハ CS-800 をお買い求めいただきまして、まことにありがとうございます。本製品は、ハドルスペースや会議室にて遠隔会議を行うためのビデオ会議システムです。ご使用のユニファイドコミュニケーションアプリケーションと組み合わせて、ビデオ／オーディオデバイスとして使用します。高品位なカメラ、マイク、スピーカーを備えており、快適なリモートコラボレーションを実現します。

記載内容に関するお知らせ

本書に記載されている記号とその内容は以下のとおりです。

 警告	「死亡する可能性または重傷を負う可能性が想定される」内容です。
 注意	「傷害を負う可能性が想定される」内容です。
ご注意	製品の故障、損傷や誤動作、データの損失を防ぐため、お守りいただく内容です。
重要	製品を正しく操作、運用するために、必ず知っておいていただきたい内容です。
お知らせ	操作や運用に関連した情報です。参考にお読みください。

- 本書に掲載されているイラストは、すべて説明のためのものです。
- 本書に記載されている会社名および製品名等は、各社の登録商標または商標です。
- 弊社では製品のソフトウェアを継続的に改善しています。最新のソフトウェアは、ヤマハウェブサイトからダウンロードできます。
- 本書は、発行時点での最新仕様で説明しています。最新版は、ヤマハウェブサイトからダウンロードできます。

特長・機能

● ヤマハならではの高品質なオーディオ処理

適応型エコーキャンセラー（AEC）、ノイズリダクション（NR）、オートゲインコントロール（AGC）など、ビデオ会議に必要なオーディオ処理を搭載しています。カメラのフレーム領域の設定とビームフォーミングマイクにより、話者の声に焦点を合わせて周囲の音声を抑制します。

● 「SoundCap Eye™」 でより快適な遠隔コミュニケーションを実現

「SoundCap Eye」は、雑音の多い環境下でも快適な遠隔コミュニケーションを実現する機能です。カメラを活用して周りの状況や会議参加者を自動識別することで、より最適な収録・出力を実現します。



- **フェイスフォーカスビームフォーミング**：
カメラで検出した顔の位置から、参加者の音声のみを収録する技術
- **マイク自動ミュート**：
収録した音に人の声が存在しない場合は自動的にマイクミュートする技術
不要な雑音が相手に届くことを防ぎます。
- **スピーカー音量自動調整**：
周囲の雑音の大きさに合わせて、常にスピーカーの音量を適切なボリュームに調整する機能

● スマートフレーミング機能

モードに応じて被写体を追従する機能です。カメラで検出した顔の位置から自動的に画角を調整しズームします。（スマートフレーミング機能→11 ページ）

- **Group**：会議参加者全員をフレームに収めるモード
- **Speaker tracking**：話している人にフォーカスして収めるモード
- **Individual**：指定したひとりをフレームに収めるモード

● USB で簡単接続

本体と PC は USB ケーブル 1 本で接続できます。本体の設置や会議の準備が簡単です。（接続例→13 ページ）

● 本体の電源を自動でオン／スタンバイ

本体に搭載されたカメラが人物を検知することで、自動で本体のオン／スタンバイをコントロールします。（オートウェイクアップ機能）

● リモコン操作で画面を見ながら手軽に設定

テレビにメニュー画面を表示してリモコンから本体を設定できます。（OSD メニュー→27 ページ）

PC のアプリケーションソフトでは、より詳細の設定ができます。（ヤマハ CS マネージャー→28 ページ）

同梱品

- CS-800 本体
- はじめにお読みください
- セーフティーガイド
- クイックガイド
- 保証書
- USB 2.0 ケーブル (C-A タイプ、5 m)
- HDMI ケーブル (2 m)
- リモコン
- レンズキャップ
- 端子カバー
- コイン電池 (CR2032、2 個)
- AC アダプター (CW2002100、電源コード含む)
- テーブルスタンド
- ウォールマウントブラケット (マウントアクセサリ)
- 取り付けネジ
 - 端子カバー用固定ネジ 2.5 mm × 8 mm、2 個
 - テーブルスタンド用六角固定ネジ M3 × 8 mm、2 個
 - ウォールマウントブラケット用本体固定ネジ M3 × 8 mm、1 個
- 六角レンチ

別売品

- スクリーンマウントブラケット (マウントアクセサリ) 「BRK-TV1」 「BRK-TV2」
テレビの VESA マウントに取り付ける場合に必要です。
※ 本ガイドでは、BRK-TV1 を使用した取り付け方法を記載しています。BRK-TV2 を使用した取り付け方法は「BRK-TV2 施工説明書」をご参照ください。
- USB ケーブル 「CBL-L10AC (10 メートル)」 「CBL-L25AC (25 メートル)」
光ファイバー製の USB ケーブルです。本体と PC が離れている場合に使用します。USB 3.2 Gen2 (Super Speed Plus) に対応し、最大 10 G ビット/秒で高速に通信できます。

お知らせ

VESA 規格とは、テレビなどの映像機器を、壁掛け金具やテレビスタンドに取り付ける際に使うネジ穴の間隔について定めた国際規格です。

マニュアルの構成

本製品のマニュアルは、以下のウェブサイトから PDF 形式でダウンロードできます。

▼ CS-800 製品サイト

<https://www.yamaha.com/2/cs-800/>

- | | | |
|-------------------------------------|------------------------------|--|
| <input type="checkbox"/> | はじめにお読みください (同梱品) | ご購入後、はじめに必ず実施いただく内容を説明しています。 |
| <input type="checkbox"/> | CS-800 セーフティーガイド (同梱品) | 本製品を安全にご使用いただくための注意点を説明しています。 |
| <input type="checkbox"/> | CS-800 クイックガイド (同梱品) | 主に各部の名称、セットアップ手順、設置方法など本製品の使い方の概要や、関連するその他の情報の入手先などについて説明しています。 |
| <input checked="" type="checkbox"/> | CS-800 ユーザーガイド (本書) | クイックガイドで説明している情報も含め、すべての機能について詳しく説明しています。 |
| <input type="checkbox"/> | OSD メニュー 操作ガイド | テレビ画面上で本体を設定する「OSD メニュー」の操作方法を説明しています。 |
| <input type="checkbox"/> | ヤマハ CS マネージャー 操作ガイド | 本体の設定や操作をコンピューター上で行うユーティリティソフトウェア「ヤマハ CS マネージャー」の操作方法を説明しています。 |
| <input type="checkbox"/> | CS Remote Configurator 操作ガイド | ネットワーク上の本体を一括設定するユーティリティソフトウェア「CS Remote Configurator」について説明しています。 |

ユーティリティソフトウェア

本製品は、用途や環境に合わせて本体を設定するためのユーティリティソフトウェアを利用できます。ソフトウェアは、以下のウェブサイトからダウンロードできます。

▼ CS-800 製品サイト

<https://www.yamaha.com/2/cs-800/>

- | | | |
|-------------------------------------|------------------------|---|
| <input checked="" type="checkbox"/> | ヤマハ CS マネージャー | 本体の設定や操作をコンピューター上で行うソフトウェアです。 |
| <input checked="" type="checkbox"/> | CS Remote Configurator | ネットワークで接続した複数台の CS-800 および CS-500 の設定を一括して行うソフトウェアです。 |

関連リンク

ソフトウェアを使用して設定・管理する (28 ページ)

本体ファームウェアのアップデート

本製品は、操作性の向上や機能の追加、不具合の修正のために、本体のファームウェアをアップデートできる仕様になっています。本体のファームウェアを最新のバージョンにアップデートしていただくことをおすすめします。

一台の場合：

ヤマハ CS マネージャーでアップデートします。

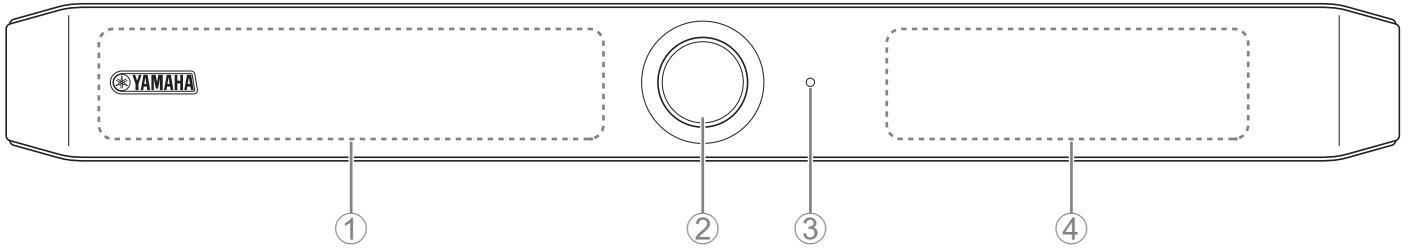
複数台の場合：

ネットワークに接続した複数の CS-800 を CS Remote Configurator で一括アップデートします。

アップデート方法は、「ヤマハ CS マネージャー 操作ガイド」「CS Remote Configurator 操作ガイド」をご参照ください。

各部の名称と機能

前面



① マイク

收音した音声を、接続先の相手に届けるためのマイクです。

② カメラ

撮影した映像を、接続先の相手に見せるためのカメラです。

③ ステータスインジケータ

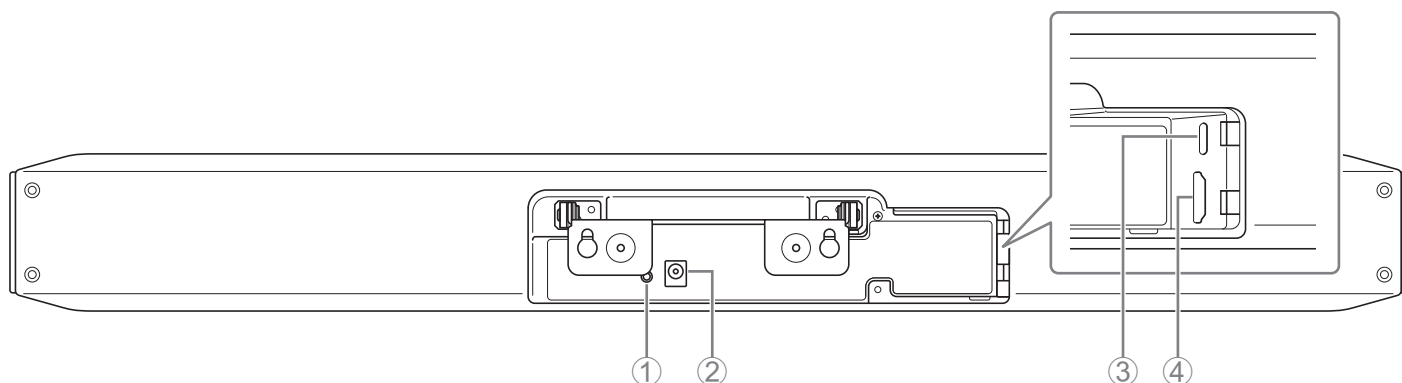
本体の状態を表示します。下から順に優先して表示されます。

インジケータの状態		本製品の状態
白（点灯）		スタンバイ状態
水色（点灯）		カメラ動作中
緑（点灯）		通話中
赤（点灯）		マイクミュート中
白（点滅）	0.361 回 / 秒	起動中
消灯		電源オフ / 省電力待機状態
白（点滅）	0.3 回 / 秒	モニターオフ状態
橙（点滅）	1 回 / 秒	ファクトリーリセット / HDMI 接続・DisplayLink 機能・Bluetooth の有効化
青（点滅）	1 回 / 秒	リモコンまたはスマートデバイスのペアリング中
青（点灯）	3 秒間	リモコンのペアリング完了通知
緑（点滅）	2 回 / 秒	着信中
赤（点滅）	2.5 回 / 秒	ハードウェアエラー
橙（点滅）	2 回 / 秒	ファームウェアデータ受信
橙（点滅）	10 回 / 秒	ファームウェアアップデート中
橙⇄赤（交互に点滅）		ファームウェアのアップデートに失敗

④ スピーカー

接続先からの音声再生されます。

背面



① [FUNCTION] ボタン

リモコンと本体をペアリングする、または本体を工場出荷時の状態に戻す（ファクトリーリセット）ときに使用します。

② [DC-IN] 端子

AC アダプターを接続します。背面の [DC-IN] 端子に接続してから、コンセントに接続します。

AC アダプターを接続すると本体の電源が自動的にオンになります。

③ [USB] 端子 (C タイプ)

本体とコンピューターを接続するための端子です。コンピューターの画面を表示したり、本体の設定をしたりするときに使用します。接続には同梱の USB2.0 ケーブル (C-A タイプ) をご使用ください。本体の接続方法については、本書の「機器同士を接続する (接続例)」 (13 ページ) をご参照ください。

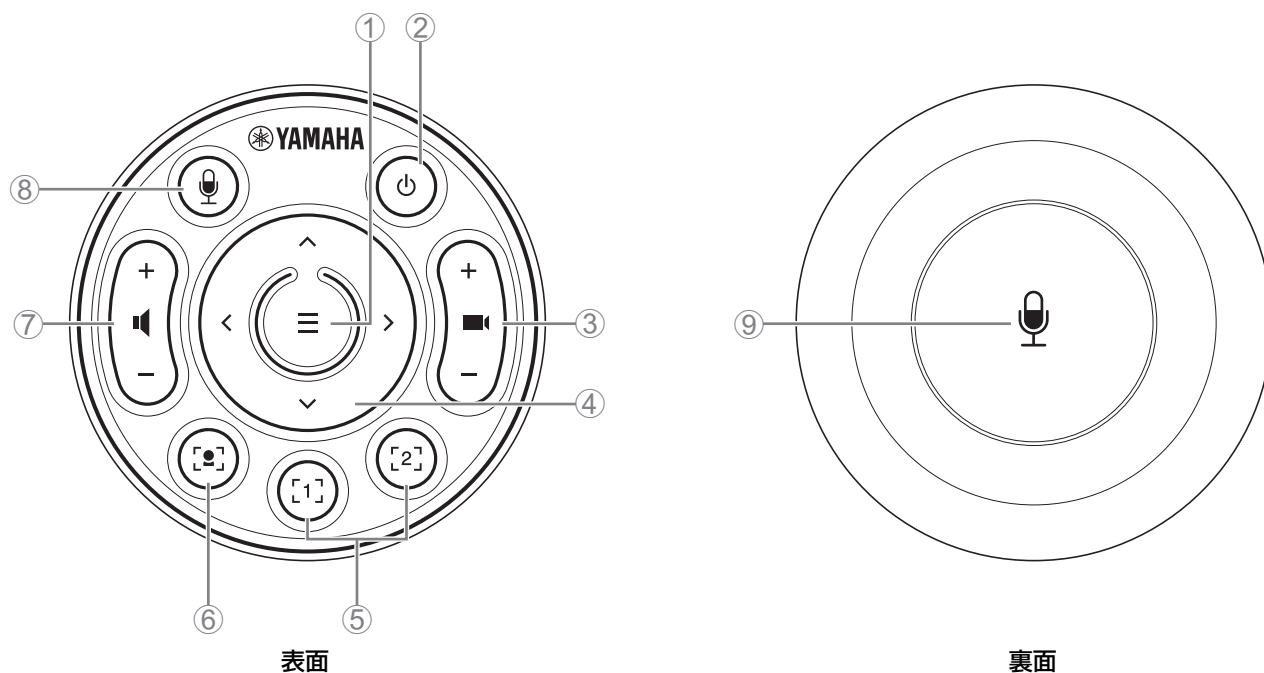
④ [HDMI] 端子

本体とテレビを接続するための端子です。[USB] 端子に接続したコンピューターの画面や、本体の操作ガイドをテレビに表示します。

関連リンク

- 工場出荷時の状態に戻す (ファクトリーリセット) (29 ページ)
- 機器同士を接続する (接続例) (13 ページ)

リモコン



① メニューボタン

テレビに OSD メニューを表示したり、リモコンと本体をペアリングしたりするときに使用します。

② 電源ボタン

CS-800 の電源をオン/スタンバイします。

③ カメラズームボタン

撮影している映像を拡大/縮小（ズームイン/アウト）するボタンです。

④ パン/チルトボタン

カメラの向きを水平/垂直に動かすボタンです。スマートフレーミングの操作、または OSD メニューをテレビ画面に表示した場合のカーソル移動にも使います。

⑤ カメラ プリセットⁱ1/2 ボタン

PTZ（パン・チルト・ズーム）の設定を 2 セットまで保存して呼び出すことができます。③ と ④ のボタンで調整した設定を、このボタンを長押し（2 秒）して保存します。呼び出すときは、ボタンを押すだけです。

⑥ スマートフレーミングボタン

スマートフレーミング機能ⁱⁱ をオン/オフします。

⑦ スピーカーボリュームボタン

スピーカーのボリュームをアップ/ダウンします。

⑧ ⑨ マイクミュートボタン

マイクのオン/オフを切り替えます。

i カメラプリセット

本製品は、カメラの PTZ 値（パン・チルト・ズーム）をプリセットできます。
PTZ 値は、リモコン・OSD メニュー・ヤマハ CS マネージャーから保存・変更できます。

リモコンでの設定方法

10 ページをご参照ください。

OSD メニュー・ヤマハ CS マネージャーでの設定方法

各操作ガイドをご参照ください。

ii スマートフレーミング機能

モードに応じて自動的に画角を調整し、フレームに収めることができます。

[Group]：映っている人全員をフレームに収めるモード

[Speaker tracking]：話している人をフレームに収めるモード

[Individual]：特定の一人をフレームに収めるモード

※ フレームの対象エリアは、ミーティングエリア設定で設定します。

リモコンでの設定方法

① リモコンの **[Smart Framing]** (スマートフレーミング) ボタンでスマートフレーミングをオンにします。

② チルト（上下）ボタンでスマートフレーミングモードを切り替えます。

画面の通知バッジで選択中のフレーミングモードが表示されます。

- [Individual] モードの場合、パン（左右）ボタンでフォーカスする人を切り替えることができます。

- [Group] モードの場合、**[Zoom]** (カメラ ズーム) ボタンは無効となります。

OSD メニュー・ヤマハ CS マネージャーでの設定方法

各操作ガイドをご参照ください。

カメラプリセット・スマートフレーミング対応表

機能	リモコン	OSD メニュー	ヤマハ CS マネージャー
ミーティングエリアの設定	—	✓	✓
スマートフレーミングのオン/オフ	✓	—	✓
スマートフレーミングのモード選択	✓	✓	✓
カメラプリセットの登録・呼び出し	2 パターン	2 パターン	5 パターン ※

※ ヤマハ CS マネージャーを使用して保存した [PTZ Preset 1][PTZ Preset 2] は、リモコン・OSD メニューのカメラプリセット 1/2 で保存・呼び出しできます。

ご使用までのながれ

接続から設置までのながれ

本体を設置する方がお読みください

本体の設置方法、接続方法をあらかじめ選択のうえ、作業をはじめてください。

1. 電源を接続する・電源を入れる (15 ページ)
2. リモコンに電池を入れる (16 ページ)
3. リモコンと本体をペアリングする (17 ページ)
4. 機器を接続する
 - > 個人の PC を持ち込んで使用する場合、または OSD メニューを使用する場合 (13 ページ)
 - > PC を常設して使用する場合 (14 ページ)
5. はじめて使うときに必要な設定をする (18 ~ 20 ページ)
6. テレビに PC の画面が表示される
 - テレビに PC の画面が表示されない場合は、再度 19 ページを確認する
7. 本体を設置する
 - テーブルに置く場合 (21 ページ)
 - 壁に取り付ける場合 (22 ページ)
 - テレビに取り付ける場合 (24 ページ)

会議を行うときのながれ

本体を使用する方がお読みください

はじめて本製品と接続する PC で会議を行う場合は、会議前に PC の画面がテレビに表示されるか、音声が出力されるか、以下の手順でご確認ください。

※ 常設 PC として接続した場合 (14 ページ)、**3 ~ 4** の手順は不要です。

1. PC の電源を入れる
2. リモコンで本体の電源を入れる (または、オートウェイクアップで自動的に起動する)
3. テレビ画面に待機画面が表示される
4. USB ケーブルで本体に PC を接続する
5. テレビに PC の画面が表示される
 - > 持ち込み PC の接続方法でテレビに PC の画面が表示されない場合 (19 ページ)
6. ビデオ会議ソフトウェアで会議をする
 - > 音が出力されない場合は、コンピューターでデバイスを選択する (19 ページ)

本体の設定

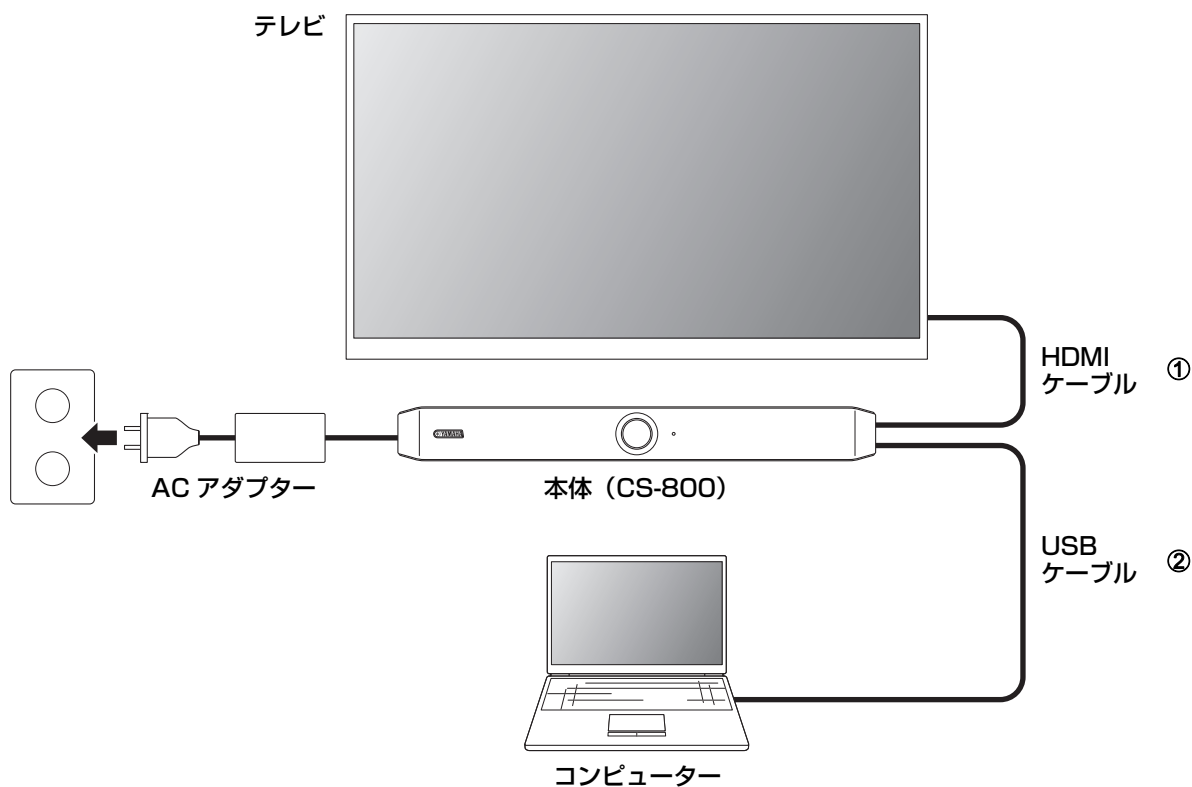
- OSD メニュー：テレビの画面上でリモコンから本体を設定します [すべての方向け] (27 ページ)
- ヤマハ CS マネージャー：アプリケーションソフトを使用して、本体の細かな設定をします [設置者・管理者向け] (28 ページ)
- CS Remote Configurator：アプリケーションソフトを使用して、ネットワークで接続した複数台の本体の一括設定を行います [設置者・管理者向け] (28 ページ)

準備と接続

機器同士を接続する（接続例）

■ 持ち込み PC 使用時

ビデオ会議を行う場所に、その都度コンピューターを持ち込む環境では以下の例のように接続します。



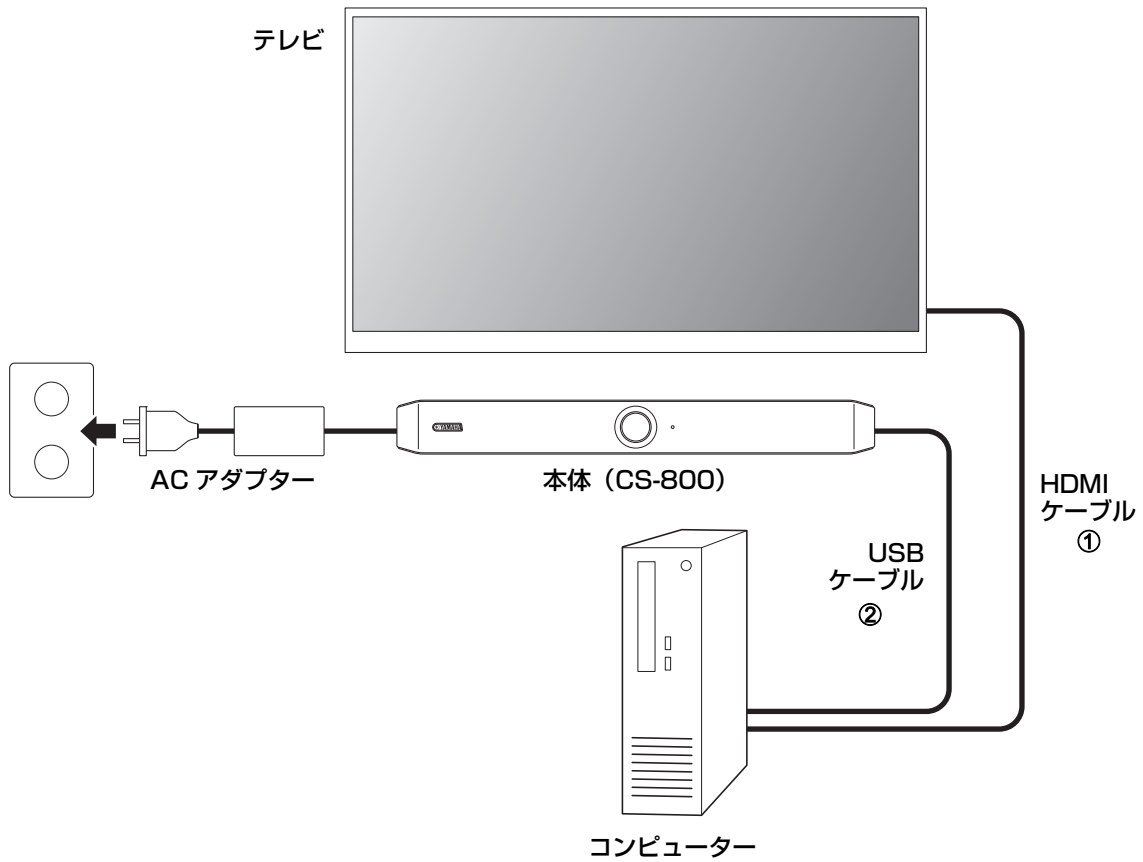
- ① 同梱の HDMI ケーブルの一端を本体の [HDMI] 端子に接続し、もう一端をテレビに接続します。
- ② 同梱の USB ケーブルの一端を本体の [USB] 端子に接続し、もう一端をコンピューターに接続します。

お知らせ

- 事前に「持ち込み PC / スマートデバイス使用時に必要な設定をする」（18 ページ）を設定する必要があります。
- PC の画面をテレビに表示するために、DisplayLink[®] ドライバーのインストールが必要になる場合があります。詳しくは「DisplayLink[®] ドライバーをインストールする」（19 ページ）をご参照ください。

■ 常設 PC 使用時

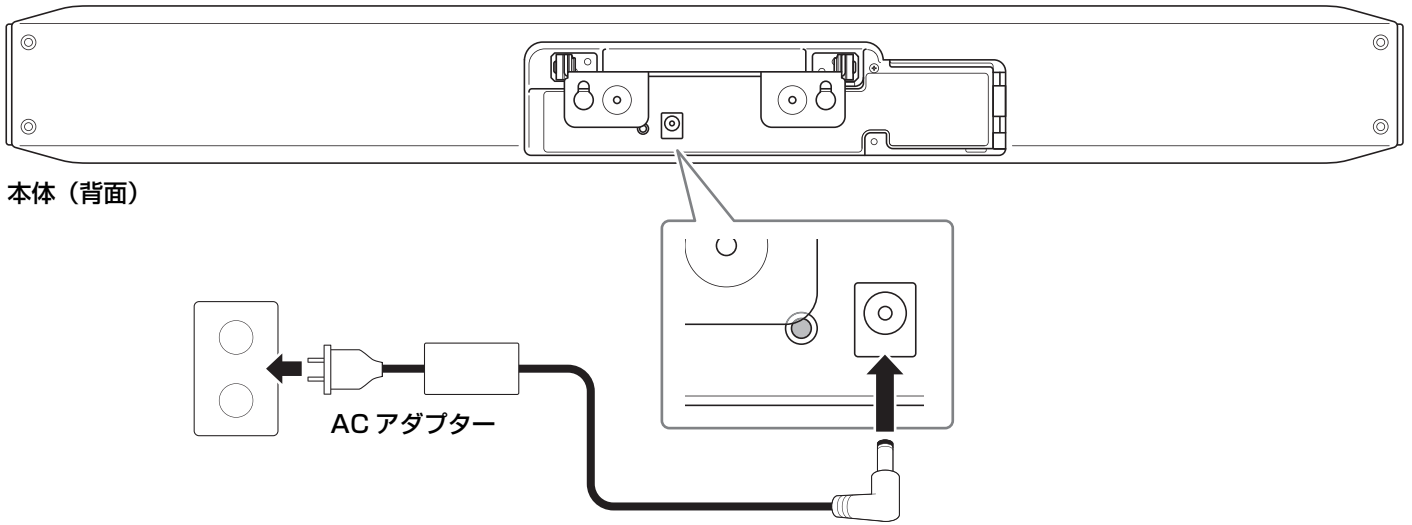
ビデオ会議を行う場所に、ビデオ会議専用のコンピューターやタブレットが設置してある環境では以下の例のように接続します。



- ① 同梱の HDMI ケーブルの一端をコンピューターに接続し、もう一端をテレビに接続します。
- ② 同梱の USB ケーブルの一端を本体の [USB] 端子に接続し、もう一端をコンピューターに接続します。

電源を接続する

同梱の AC アダプターの一端を本体の [DC IN] 端子に接続し、もう一端をコンセントに差し込みます。



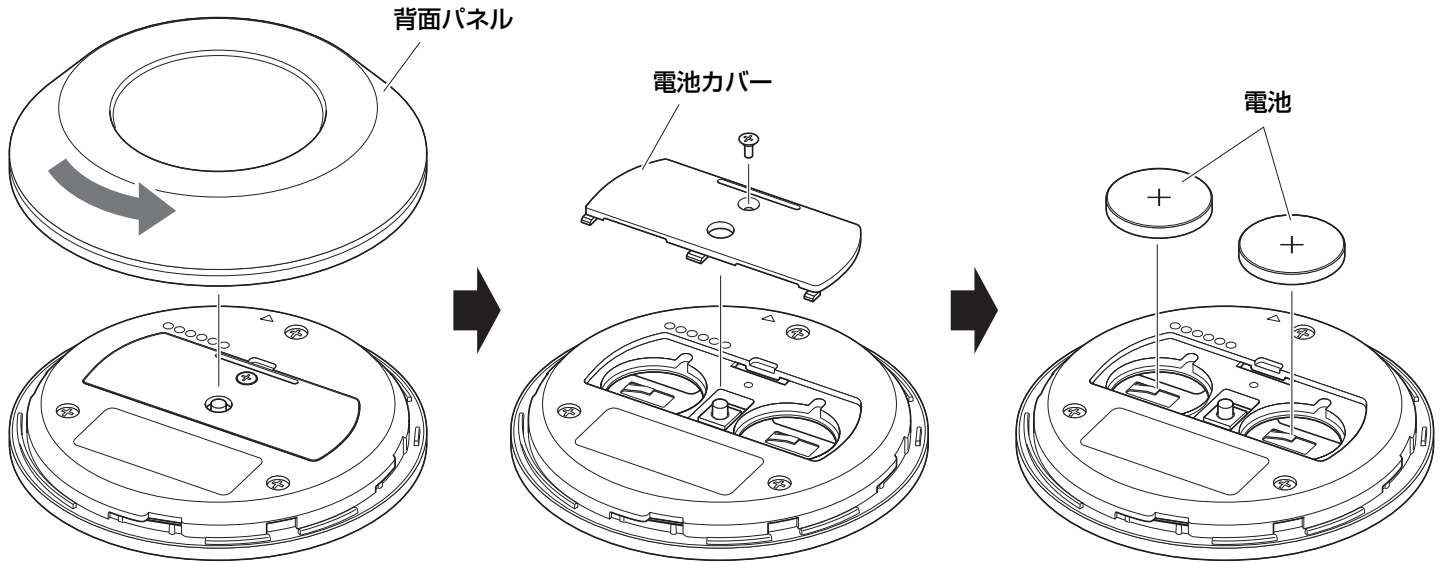
AC アダプターを接続すると本体の電源が自動的にオンになります。

お知らせ

電源の接続をしたあとは、リモコンの電源ボタンで本体の電源をオン/スタンバイします。

リモコンに電池を入れる／交換する

リモコンに電池を入れるときは、リモコン背面パネルと電池カバーを外し、同梱の電池（CR2032×2 個）を極性表示に従って正しく入れてください。交換するときは、古い電池をすべて取り除いて別売の新しい電池と交換してください。古い電池と新しい電池は、混在させないでください。



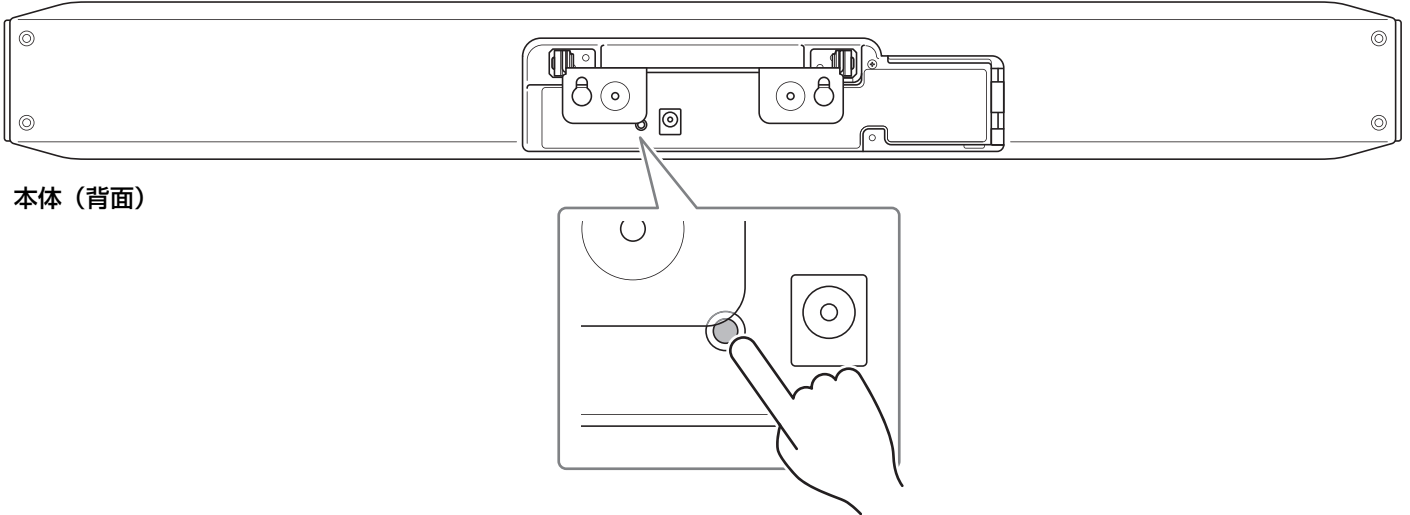
重要

- 交換時には、必ず指定の電池（CR-2032）を使用してください。
- 使用済みの電池は、自治体の指示に従い廃棄をしてください。

リモコンと本体をペアリングする

リモコンから本体の操作ができるようにするため、以下の手順でペアリングをしてください。

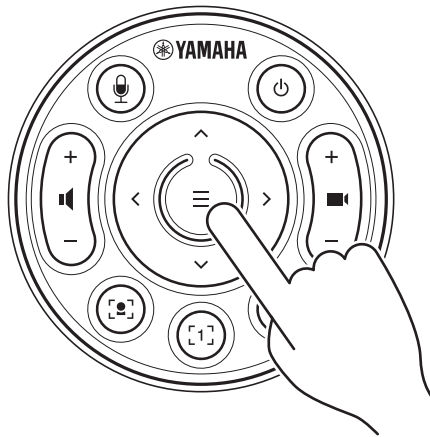
1. 本体の背面の [FUNCTION] ボタンを長押し（2秒以上）する



本体（背面）

本体の前面のステータスインジケータが青色で点滅します。

2. リモコンのメニューボタンを長押し（2秒以上）する



本体の前面のステータスインジケータが青色に3秒間点灯したら、ペアリング完了です。

お知らせ

本体の背面の [FUNCTION] ボタンを長押しした場合は、ペアリング済みのリモコンのペアリングが解除されます。リモコンを再度ペアリングするときは、上記の手順に沿ってペアリングをやり直してください。

関連リンク

- リモコン（10 ページ）
- 持ち込み PC / スマートデバイス使用時に必要な設定をする（18 ページ）
- テレビ画面上で本体を設定する（OSD メニュー）（27 ページ）

持ち込み PC / スマートデバイス使用時に必要な設定をする

持ち込み PC・スマートデバイス使用時には、HDMI 接続 / DisplayLink 機能 / Bluetooth を有効にする必要があります。

お知らせ

本操作を行う前に、「リモコンと本体をペアリングする」（17 ページ）を行ってください。

1. リモコンのメニューボタンとカメラプリセット 2 ボタンを長押し（3秒以上）する



本体の前面のステータスインジケータが、橙色に 0.5 秒間隔で 5 回点滅したら設定完了です。

DisplayLink[®] ドライバーをインストールする

PC の画面をテレビに表示するために、DisplayLink ドライバー（Mac の場合 DisplayLink Manager）のインストールが必要になる場合があります。以下の項目を確認しても PC 画面がテレビに表示されない場合、DisplayLink ドライバーをインストールしてください。

- 本体とテレビが HDMI ケーブルで接続されている
- テレビの入力切り替えが正しく選択されている
- PC のディスプレイ設定で、表示画面を「複製する」もしくは「拡張する」になっている
- 持ち込み PC / スマートデバイス使用時に必要な設定をする（18 ページ）を行っている
- DisplayLink 設定が有効になっている（18 ページ）

DisplayLink の最新のドライバーは、以下からダウンロードしてください。
(以下のサイトはヤマハ株式会社の運営するサイトではありません。)

▼DisplayLink ドライバーダウンロードページ

<https://displaylink.com/downloads>

コンピューターでデバイスを選択する

お使いのコンピューターで、既定のオーディオ再生・録音デバイスとして「Yamaha CS-800」を選択してください。また、お使いのビデオ会議ソフトウェアで、ビデオデバイス／オーディオデバイスとして CS-800 を選択してください。

1. 既定のオーディオ再生・録音デバイスとして「Yamaha CS-800」を選択する

【Windows の場合】

- ① タスクバーのスピーカーアイコンを右クリックし、「サウンドの設定を開く」を選択する
- ② 「関連設定」の「サウンドコントロールパネル」を選択する
- ③ 再生タブのデバイスの一覧から「Yamaha CS-800」を選択し、右クリックする
- ④ 「規定のデバイスとして設定」を選択する
- ⑤ 録音タブのデバイスの一覧から「Yamaha CS-800」を選択し、右クリックする
- ⑥ 「規定のデバイスとして設定」を選択する

【macOS の場合】

- ① メニューバーの Apple メニューを選択する
- ② 「システム環境設定」の「サウンド」を選択する
- ③ サウンド [Sound] を選択する
- ④ 出力タブ [Output] で「Yamaha CS-800」を選択する
- ⑤ 入力 [Input] タブで「Yamaha CS-800」を選択する

2. ビデオ会議ソフトウェアで、ビデオデバイス／オーディオデバイスとして CS-800 を選択する

お使いのビデオ会議ソフトウェアの操作に従って、ビデオデバイス／オーディオデバイスを CS-800 に設定してください。

スマートデバイスを会議に使用する

本体と、スマートデバイス（携帯電話やタブレット）を Bluetooth 接続することにより、スマートデバイスを持った人と遠隔会議ができます。（音声のみ）

■ Bluetooth 接続でできること

電話会議を行う

社内会議を行うとき、CS-800 を通して外出中の人（スマートデバイスを持った人）と電話会議ができます。本体に Bluetooth 接続したスマートデバイスから、会議をしたい相手のスマートデバイスに電話してください。

ビデオ会議に遠隔からスマートデバイスで参加してもらう

CS-800 を使用してビデオ会議を行いながら、外出中の人にスマートデバイスから音声のみ会議に参加してもらうことができます。外出中の方は、ビデオ会議に参加しているすべての相手（リモート参加している拠点の相手を含む）と会話が可能です。

本体と Bluetooth 接続したスマートデバイスから、会議に参加してほしい人のスマートデバイスに電話してください。

■ Bluetooth 接続の方法

1. はじめて接続する場合：ペアリングする

はじめて本体と Bluetooth 対応のスマートデバイスを接続する場合は、機器同士のペアリングが必要です。

①準備：本体とスマートデバイスの Bluetooth を有効化する

- ・ CS-800 の Bluetooth の有効化（持ち込み PC / スマートデバイス使用時に必要な設定をする：18 ページ）
- ・ スマートデバイスの Bluetooth 機能をオンにする

②ペアリング：以下のどちらかの方法でペアリングする

- ・ リモコンを使用して「OSD メニュー」でペアリングする
- ・ PC を使用して「ヤマハ CS マネージャー」でペアリングする

※ OSD メニュー、ヤマハ CS マネージャーの操作方法は、各操作ガイドをご参照ください。

2. 2 回目以降の接続の場合：Bluetooth 接続する

ペアリング済みのスマートデバイスは、OSD メニューもしくはスマートデバイスから接続できます。

お知らせ

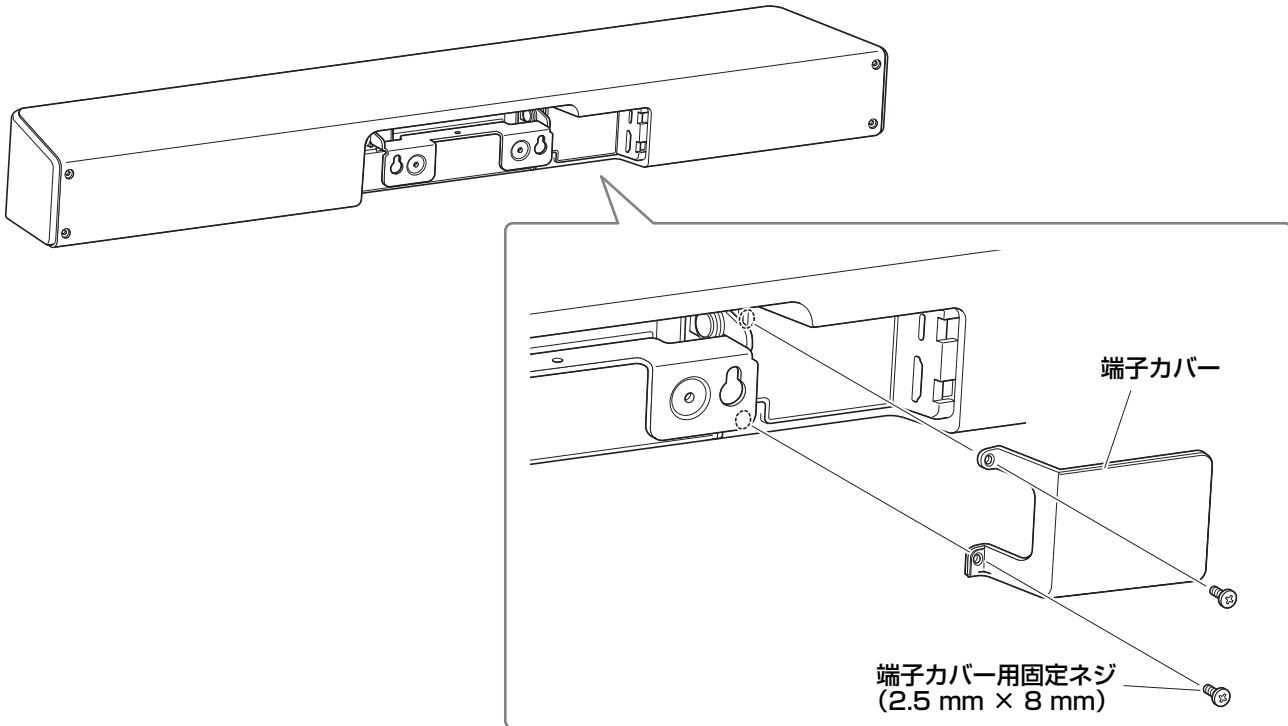
- ・ CS-800 本体のカメラ（映像）は会議に使用できません。
- ・ USB 接続した PC と Bluetooth 接続したスマートデバイスは同時に接続することができます。
- ・ 同時に複数のスマートデバイスが通話することはできません。
- ・ ヤマハ CS マネージャーでペアリング情報を削除した場合、またはヤマハ CS マネージャーで接続切断時にペアリング情報を削除する設定になっているときは、再度ペアリングを行ってください。
- ・ Bluetooth 接続は、以下のいずれかの操作が行われるまで維持されます。
 - スマートデバイスで接続を解除する
 - OSD メニュー、ヤマハ CS マネージャーで接続を解除する
 - 接続したスマートデバイスが Bluetooth 信号の範囲外に移動する

関連リンク

- ・ 持ち込み PC / スマートデバイス使用時に必要な設定をする（18 ページ）
- ・ テレビ画面上で本体を設定する（OSD メニュー）（27 ページ）

端子カバーの取り付け

本体背面にケーブルを接続後、端子カバーを取り付けてください。ケーブルの抜けを防ぎ、端子を埃から守ります。端子カバーを同梱の端子カバー用固定ネジ（2.5 mm × 8 mm）で本体に取り付けます。

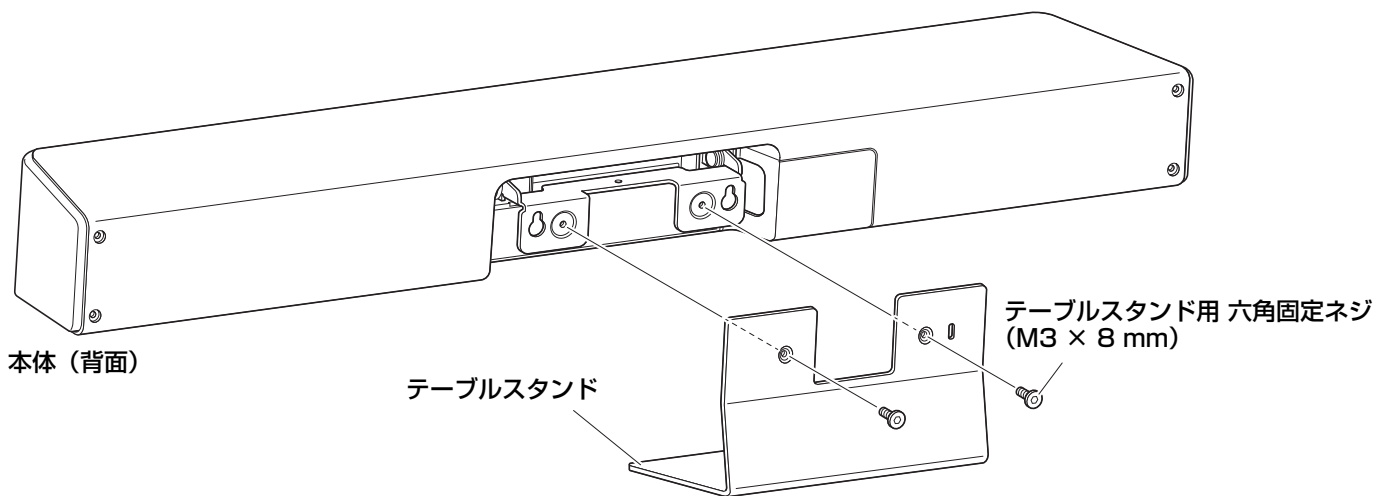


※ 説明用にケーブルを除いたイラストです

テーブルスタンドの取り付け

本体をテーブルに置いて使用する場合は、同梱のテーブルスタンドを本体に取り付けてください。

テーブルスタンドを同梱のテーブルスタンド用六角固定ネジ（M3 × 8 mm）を六角レンチを使って本体に取り付けます。



※ 説明用にケーブルを除いたイラストです

マウントブラケットの取り付け



警告

- ・マウントブラケットの取り付けは、必ずお買い上げの販売店または専門の施工会社に依頼してください。
- ・設置後、CS-800 がしっかりと固定されていることを確認してください。また、落下や転倒の可能性がないか定期的に点検してください。誤った設置により起きた事故について、責任を負いかねますのでご了承ください。
- ・設置後、CS-800 にもたれかかったり、上から強い力をかけたりしないでください。落下による、けがや破損の原因になります。

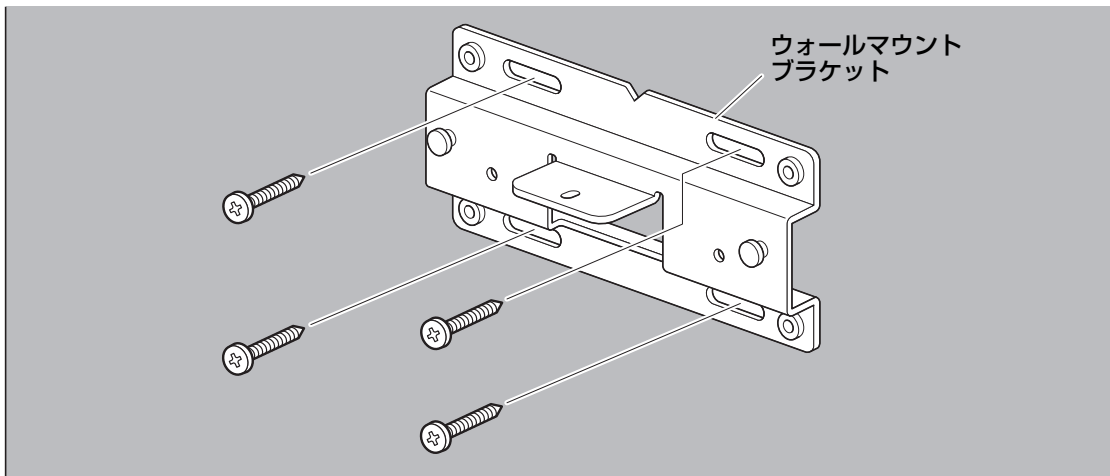
■ 壁への取り付け

本体を壁に取り付ける場合は、同梱のウォールマウントブラケットを使用して取り付けてください。

用意するもの

- ① ウォールマウントブラケット (同梱)
 - ・ウォールマウントブラケット
 - ・ウォールマウントブラケット用本体固定ネジ (M3×8 mm)
- ② 壁取り付け用ネジ (ご用意ください)
- ③ ドライバー (ご用意ください)

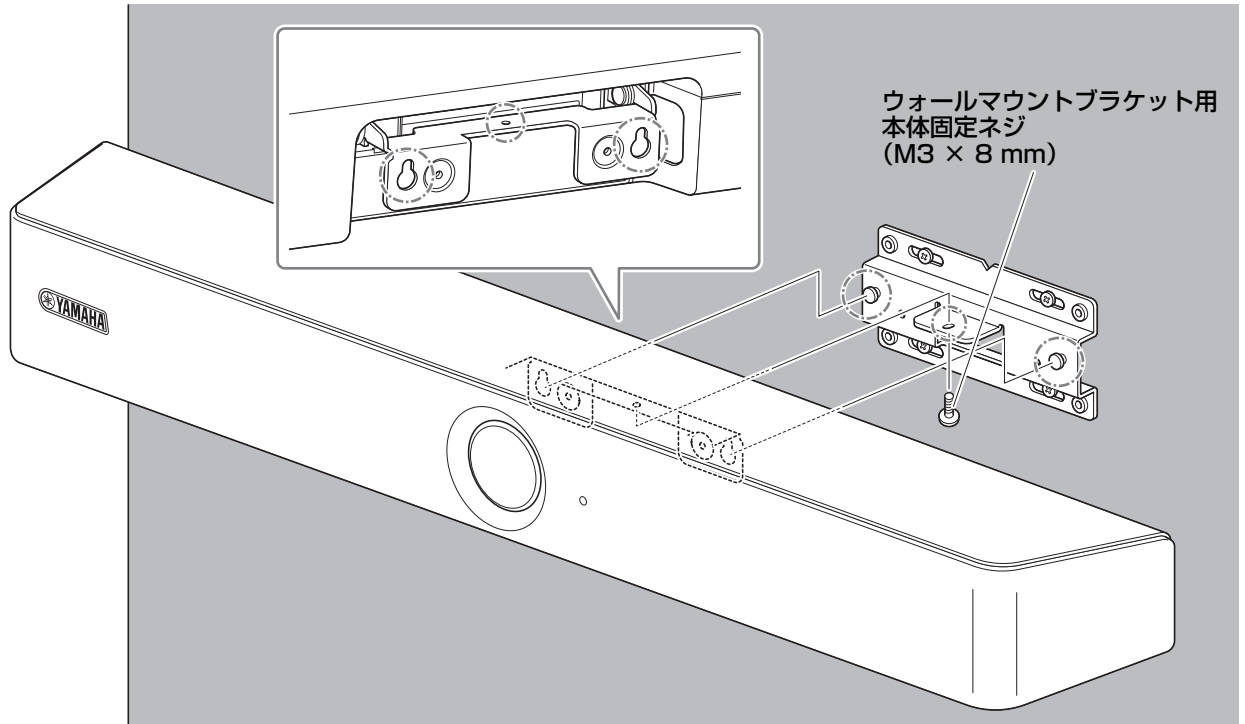
1. ウォールマウントブラケットを壁に取り付ける



重要

- ・壁に固定するネジは同梱品に含まれません。十分な強度を確保できるネジをご用意ください。
- ・ネジや取り付けについては、必ずお買い上げの販売店または専門の施工会社にお問い合わせください。

2. 本体を 1 にひっかける



3. ウォールマウントブラケットの下側から、同梱のウォールマウントブラケット用本体固定ネジ (M3 × 8 mm) で本体を固定する

■ テレビへの取り付け

別売品の「スクリーンマウントブラケット (VESA) BRK-TV1」を使用してテレビに本体を取り付けることができます。本体をテレビスタンドの下部に固定する場合は、以下をご用意ください。

用意するもの

① ウォールマウントブラケット (本体に同梱)

- ・ウォールマウントブラケット
- ・ウォールマウントブラケット用本体固定ネジ M3×8 mm 1 本

② スクリーンマウントブラケット「BRK-TV1」(別売品) ※ 対応テレビサイズ (48 ~ 70 インチ)

- ・スクリーンマウントブラケット (取り付け部品、横向き、縦向き)
- ・スペーサー ø25×t18 mm 4 個
- ・ブラケット組み立て用ネジ (M4 ワッシャー付) 10 mm 12 本
- ・テレビ取り付け用ネジ (M6) 12 mm 4 本、30 mm 4 本
- ・テレビ取り付け用ネジ (M6) 用スプリングワッシャー・平ワッシャー 各 4 個
- ・テレビ取り付け用ネジ (M8) 15 mm 4 本、35 mm 4 本
- ・テレビ取り付け用ネジ (M8) 用スプリングワッシャー・平ワッシャー 各 4 個

※ テレビ取り付け用ネジは、上記のうち 4 本のみ使用します。

③ テレビスタンド (ご用意ください)

④ ドライバー (ご用意ください)

重要

- ・テレビスタンドの組み立て方法およびテレビへの取り付け方法は、テレビスタンドの取扱説明書に従ってください。
- ・テレビへの取り付けは、2 人以上で行ってください。

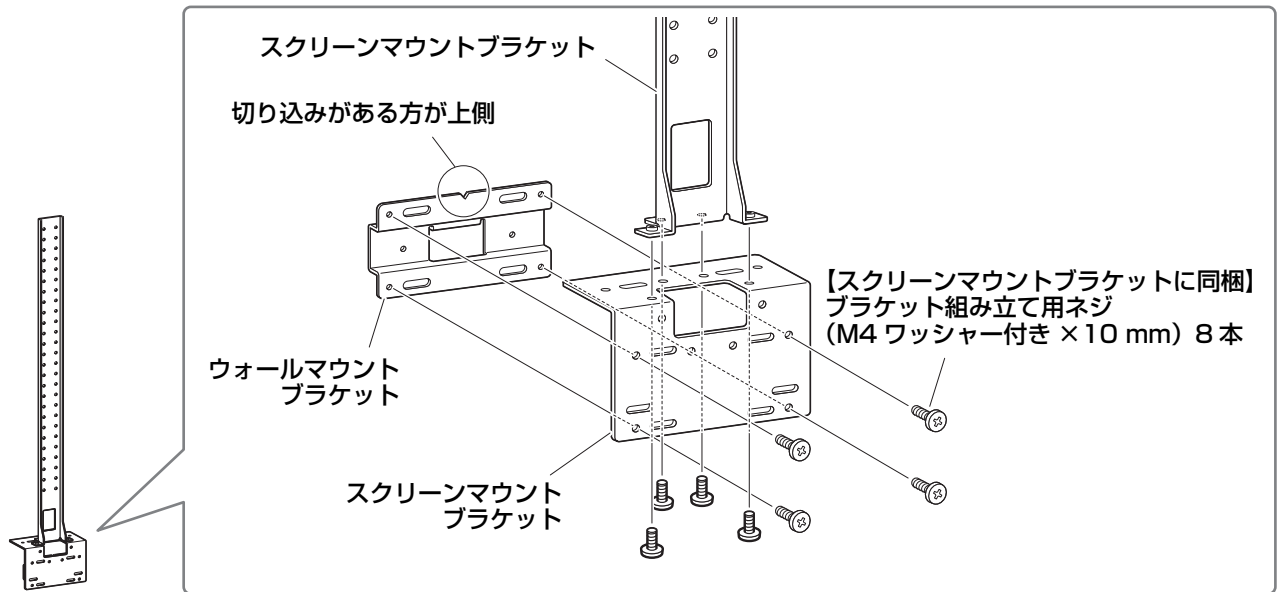


警告

- ・マウントブラケットの取り付けは、必ずお買い上げの販売店または専門の施工会社に依頼してください。
- ・設置後、CS-800 がしっかりと固定されていることを確認してください。また、落下や転倒の可能性がないか定期的に点検してください。誤った設置により起きた事故について、責任を負いかねますのでご了承ください。
- ・設置後、CS-800 にもたれかかったり、上から強い力をかけたりしないでください。落下による、けがや破損の原因になります。

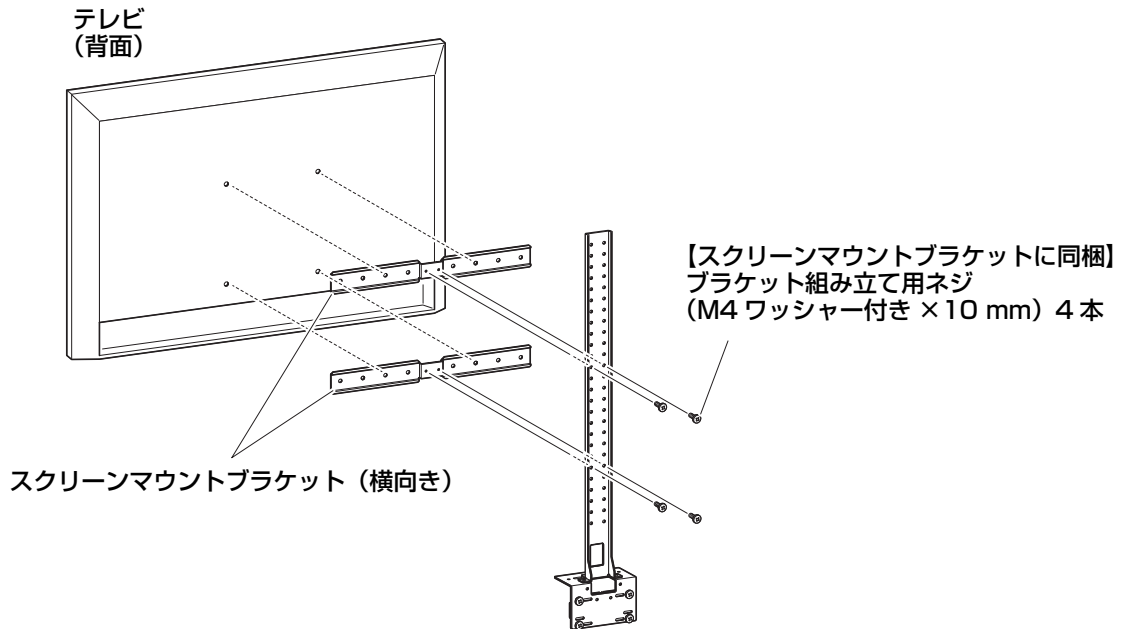
以下は、テレビのネジ穴をテレビスタンドと一緒に使用する場合の例です。

1. スクリーンmountブラケット（縦向き）とスクリーンmountブラケット（ウォールmountブラケット取り付け部品）、ウォールmountブラケットを同梱のネジで取り付ける



2. スクリーンmountブラケット（横向き）と1を同梱のネジで取り付ける

スクリーンmountブラケット（横向き）をテレビのネジ穴に合わせて、取り付け位置を決めます。
取り付け位置が決まったら、高さを調整して1を取り付けてください。

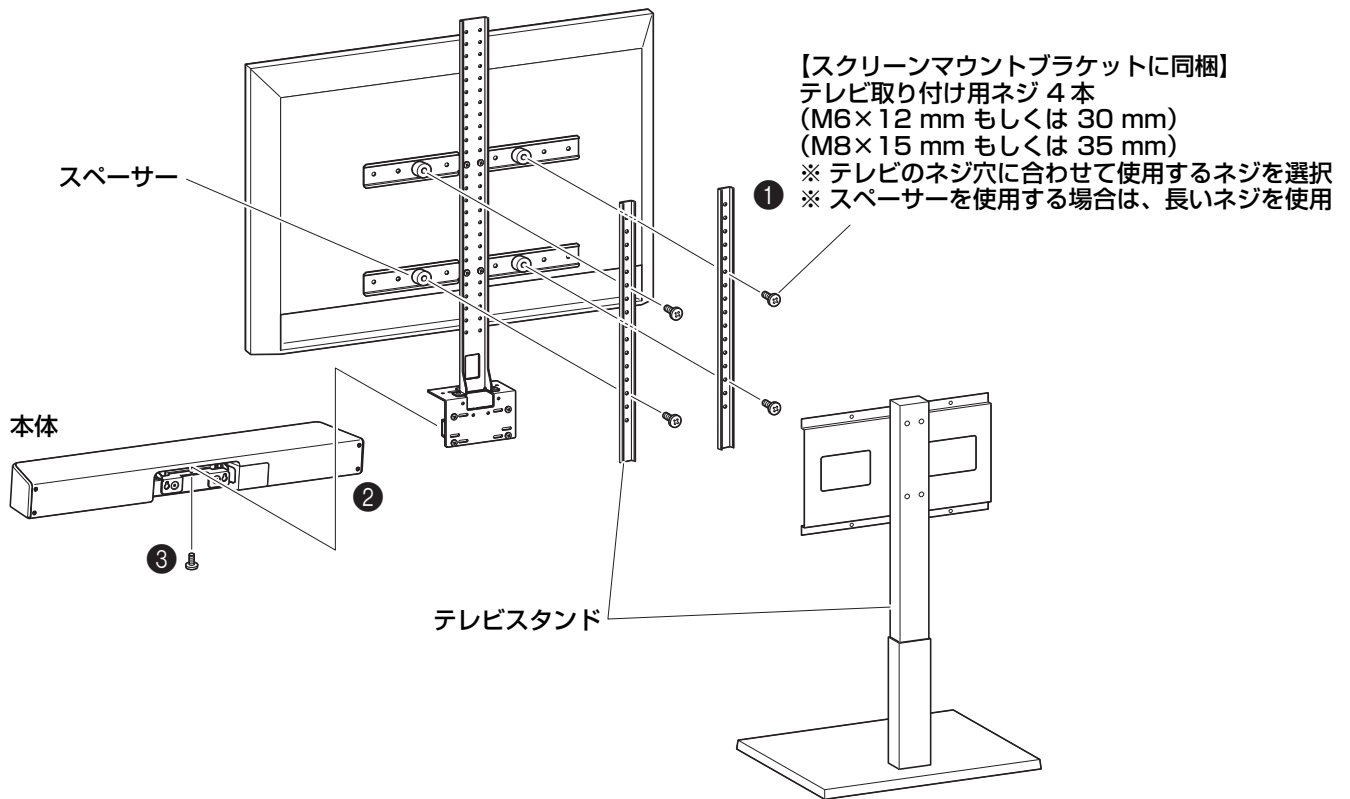


重要

この時点では、まだテレビに取り付けをしないでください。

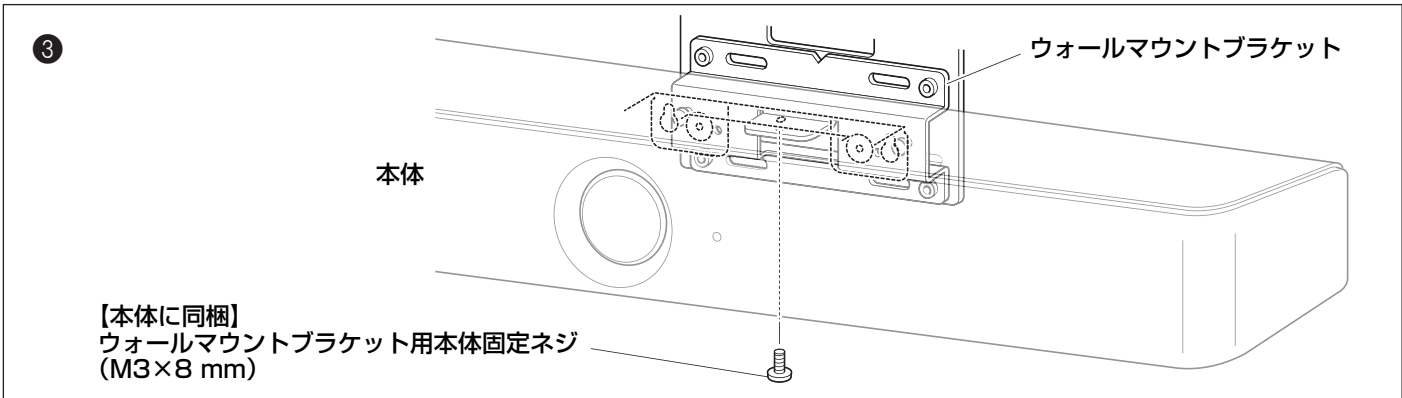
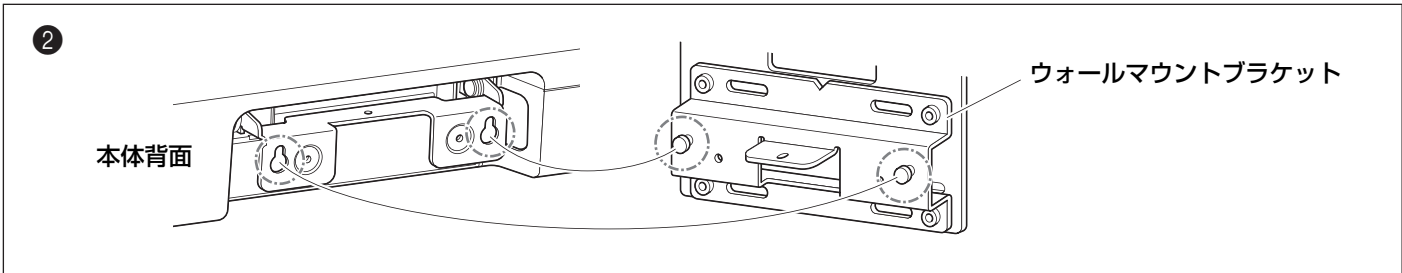
3. 2をテレビスタンドとテレビ、本体に取り付ける

- ① 2をテレビスタンドに取り付ける
- ② ①のウォールマウントブラケット部分に本体をひっかける
- ③ ②を本体の下側から本体同梱のネジで固定する



重要

- テレビスタンドの形状によっては、スクリーンマウントブラケット「BRK-TV1」に同梱されているスペーサーも一緒に重ねて締めてください。
- テレビスタンドの組み立て方法およびテレビへの取り付け方法は、テレビスタンドの取扱説明書に従ってください。



テレビ画面上で本体を設定する（OSDメニュー）

OSD（On-Screen Display）メニューは、本体の設定画面をテレビに表示する機能です。リモコンから操作できます。

お知らせ

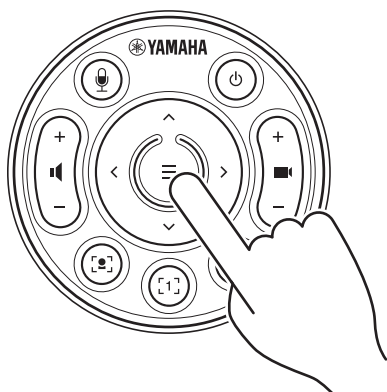
- 本機能は、常設 PC 使用時（14 ページ）には使用できません。
- 本機能を使用するには、「リモコンと本体をペアリングする」（17 ページ）を先に行ってください。
- 本機能を使用するには、「持ち込み PC / スマートデバイス使用時に必要な設定をする」（18 ページ）を先に行ってください。

OSD メニューでできること

- ✓ ミーティングエリア設定
- ✓ スマートフレーミングモード設定
- ✓ カメラプリセット設定
- ✓ マイク設定
- ✓ スピーカー設定
- ✓ Bluetooth 接続

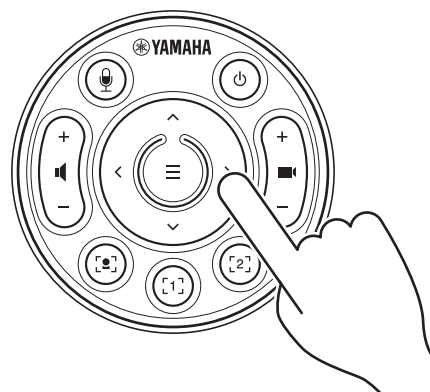
OSD メニューの表示方法

1. リモコンのメニューボタンを押す



テレビに OSD メニューが表示されます。

2. リモコンのパン／チルトボタンで操作する



パン／チルトボタン（矢印ボタン）で上下左右のカーソル移動ができます。

詳しくは「OSD メニュー操作ガイド」をご参照ください。

ソフトウェアを使用して設定・管理をする

ヤマハ CS マネージャーを使用して詳細設定する

ヤマハ CS マネージャーは、本体の詳細設定を行うアプリケーションソフトウェアです。
ヤマハ CS マネージャーをインストールした PC と本体を USB ケーブルで接続して使用します。

ヤマハ CS マネージャーでできること

- ✓ Admin 設定
- ✓ オーディオ設定
- ✓ Bluetooth 接続
- ✓ カメラ設定
- ✓ スマートフレーミング設定
- ✓ ディスプレイ設定
- ✓ ネットワーク設定 (Wi-Fi 接続)
- ✓ 時刻設定
- ✓ ファームウェアのアップデート
- ✓ 設定ファイルのエクスポート・インポート
- ✓ 工場出荷時設定・本体再起動
- ✓ ログ情報のダウンロード

詳しくは「ヤマハ CS マネージャー 操作ガイド」をご参照ください。

CS Remote Configurator を使用して、一括設定する

CS Remote Configurator は、ネットワークで接続した複数台の本体の設定を一括して行うアプリケーションソフトウェアです。PC と本体を、無線 LAN アクセスポイントを経由して接続します。一括設定するすべての本体をヤマハ CS マネージャーで Wi-Fi 接続する必要があります。

CS Remote Configurator でできること

- ✓ ファームウェアの一括アップデート
- ✓ CS-800 および CS-500 の設定ファイルを一括インポート (本体の一括設定)
- ✓ 待機画像の一括変更

詳しくは「CS Remote Configurator 操作ガイド」をご参照ください。

	ヤマハ CS マネージャー	CS Remote Configurator
接続方法	USB	Wi-Fi
Wi-Fi 接続設定	✓	—
ファームウェアのアップデート	✓	✓ (一括)
待機画像の変更	✓	✓ (一括)
設定ファイルのエクスポート	✓	—
設定ファイルのインポート	✓	✓ (一括) ※

※ ヤマハ CS マネージャーでエクスポートした設定ファイルを一括インポートできます。

工場出荷時の状態に戻す（ファクトリーリセット）

以下のどちらかの方法で、本体を工場出荷時の状態（初期設定）に戻すことができます。

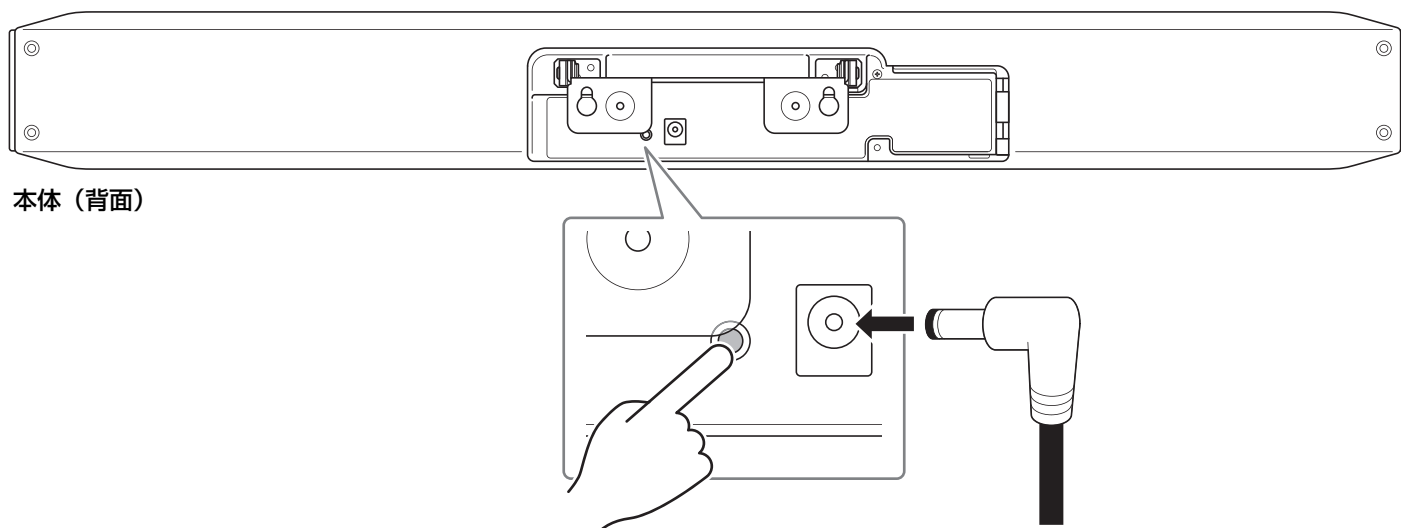
- 本体で初期化する
- ヤマハ CS マネージャーで初期化する

お知らせ

工場出荷時の状態に戻す（ファクトリーリセット）と、ログ情報が削除されます。不具合などでファクトリーリセットを行う場合は、その前にログ情報をダウンロードすることをおすすめします。

本体で初期化する

1. 本体背面の [FUNCTION] ボタンを押したまま、電源ケーブルを接続して本体を起動する



電源ケーブルを接続すると自動的に起動します。

2. 電源ケーブル接続後も、[FUNCTION] ボタンを5秒以上押したままにする

本体の前面のステータスインジケータが橙色に 0.5 秒間隔で 5 回点滅します。
インジケータが白色に点灯すると、初期化の完了です。

ヤマハ CS マネージャーで初期化する

ヤマハ CS マネージャーの [Tools] メニューのコンフィグレーションから初期化します。

付録

設定・操作一覧


機能・操作	リモコン	OSDメニュー	ヤマハCS マネージャー	CS Remote Configurator
Admin 設定	—	—	✓	—
スピーカー設定	—	✓※1	✓	—
マイク設定	—	✓※1	✓	—
Bluetooth ペアリング・接続	—	✓	✓	—
Bluetooth 詳細設定	—	—	✓	—
カメラ設定	—	—	✓	—
カメラプリセットの登録・呼び出し	2パターン	2パターン	5パターン※2	—
ミーティングエリア設定	—	✓	✓	—
スマートフレーミングのオン/オフ	✓	—	✓	—
スマートフレーミングのモード選択	✓	✓	✓	—
ディスプレイ設定	—	—	✓	—
待機画像の変更	—	—	✓	✓ (一括)
ネットワーク設定 (Wi-Fi 接続)	—	—	✓	—
時刻設定	—	—	✓	—
ファームウェアのアップデート	—	—	✓	✓ (一括)
設定ファイルのエクスポート	—	—	✓	—
設定ファイルのインポート	—	—	✓	✓ (一括)
工場出荷時設定・本体再起動	—	—	✓	—
ログ情報のダウンロード	—	—	✓	—

※1 スピーカー設定・マイク設定は、ヤマハCS マネージャーでより詳細の設定が可能です。

※2 ヤマハCS マネージャーを使用して保存した [PTZ Preset1][PTZ Preset2] は、リモコン・OSDメニューのカメラプリセット 1/2 で保存・呼び出しできます。

主な仕様

一般仕様

品名	ビデオ会議システム	
寸法	W 620 mm × D 90 mm × H 70 mm	
質量	1.7 kg	
電源	AC100 ~ 240 V (50/60 Hz) 	
最大消費電力	42 W	
安全規格	電気用品安全法	
電波障害規格	VCCI class A	
無線認証	TELEC (技適)	
動作環境	温度	0 °C ~ 40 °C
	湿度	20% ~ 85% (結露しないこと)
保管環境	温度	- 20 °C ~ 60 °C
	湿度	20% ~ 85% (結露しないこと)
インジケータ	ステータスインジケータ	
付属品	AC アダプター、AC ケーブル、リモートコントローラー、USB 2.0 ケーブル (C-A) 5 m、HDMI ケーブル 2 m、壁付けブラケット、テーブルスタンド、レンズキャップ、はじめにお読みください、クイックガイド、セーフティーガイド、コイン電池 (CR2032) ×2、保証書、端子カバー、取り付けネジ、六角レンチ	
別売オプション品	マウントアクセサリ BRK-TV1、BRK-TV2 USB 3.2 Gen 2 ケーブル (A-C) 10 m CBL-L10AC USB 3.2 Gen 2 ケーブル (A-C) 25 m CBL-L25AC	
対応 OS	Windows、macOS、Chrome OS ※ 対応する OS のバージョンは、ヤマハ Web サイトをご参照ください https://www.yamaha.com/2/cs-800/	
設置	卓上設置：テーブルスタンド (付属品) 壁設置：BRK-WL1 (付属品) ディスプレイ上部設置：BRK-WL1 と、BRK-TV1 または BRK-TV2 (別売オプション品) ディスプレイ下部設置：BRK-WL1 と、BRK-TV1 または BRK-TV2 (別売オプション品) 本体の可動範囲 (正面垂直に設置した状態) テーブルスタンドを使用して取り付けられた場合：上方向に 17°、下方向に 3° BRK-WL1 を使用して取り付けられた場合：上方向に 10°、下方向に 10°	

接続

USB Type-C	USB 2.0/3.2 Gen 1、UAC 2.0、UVC 1.1、DisplayLink
HDMI	バージョン 1.4 解像度：720 × 480、1280 × 720、1366 × 768、1920 × 1080 フレームレート：30 fps HDCP：バージョン 1.3 HDMI-CEC：電源制御、入力選択
Bluetooth	バージョン 5.0 対応プロファイル：HFP (1.7)、A2DP、AVRCP、BLE 対応コーデック：CVSD、SBC、mSBC 無線出力：Class 1 最大通信距離：10 m (障害物がない場合) 無線周波数 (動作周波数)：2,402 ~ 2,480 MHz 最大出力電力：0.05 mW/MHz
Wi-Fi network	無線 LAN 規格：IEEE 802.11b/g/n 無線周波数帯：2.4 GHz セキュリティ：OPEN、WEP、WPA/WPA2-PSK、WPA3-SAE 無線周波数 (動作周波数)：2,402 ~ 2,482 MHz 最大出力電力：4.0 mW/MHz

オーディオ

スピーカー	フルレンジスピーカー × 1
スピーカー音量	90 dBSPL (1m)
スピーカー周波数帯域	100 Hz ~ 20 kHz
マイク	Hexa-microphone (MEMS × 6)
マイク收音範囲	前方 120° の音声を收音、最大距離：6.0 m (フェイスフォーカスビームフォーミング無効時) / 3.0 m (フェイスフォーカスビームフォーミング有効時)
マイク周波数帯域	100 Hz ~ 16 kHz
オーディオ信号処理	適応型エコーキャンセラー、ノイズリダクション、自動話者追尾、オートゲインコントロール、オートルーム EQ、残響抑圧、SoundCap Eye (フェイスフォーカスビームフォーミング/マイク自動ミュート/スピーカー音量自動調整)

カメラ・ビデオ

センサー	CMOS 8M ピクセル (4K)
対角視野角	120°
焦点距離	0.5 m ~ ∞
フレームレート	6 fps、7.5 fps、10 fps、15 fps、30 fps
対応ビデオ解像度	3840 × 2160、2560 × 1440、1920 × 1080、1280 × 720、640 × 360
対応ビデオコーデック	YUY2、MJPEG、NV12
フレームコントロール	スマートフレーミングまたはマニュアルパンチルトズーム (PTZ)、任意設定プリセット × 2 最大ズーム倍率：5.0 倍 人検出最大距離：4.5 m
ビデオ信号処理	自動ホワイトバランス、自動露出補正、ノイズリダクション

ユーザーインターフェース

ファンクションボタン	工場出荷時設定、リモートコントローラーペアリング
リモートコントローラー	電源、マイクミュート × 2、スピーカーボリューム、カメラ ePTZ、スマートフレーミング ON/OFF、カメラプリセット × 2、OSD メニューコントロール
OSD メニュー	ミーティングエリア、スマートフレーミングモード、カメラプリセット、マイク、スピーカー、Bluetooth
人検出	オートウェイクアップ
ヤマハ CS マネージャー	対応 OS：Windows、macOS※ 機能：デバイスステータスマニター、セキュリティ設定、パワー設定、オーディオ設定、カメラ設定、スマートフレーミング設定、Bluetooth 設定、HDMI 表示設定、ネットワーク (Wi-Fi) 設定、NTP 設定、ファームウェア更新、工場出荷時設定、設定エクスポート・インポート、ログ取得
CS Remote Configurator	対応 OS：Windows※ ファームウェア一括更新、設定インポート、待機画像一括変更

※ 対応する OS のバージョンは、ヤマハ Web サイトをご参照ください。

<https://www.yamaha.com/2/cs-800/>

Yamaha Global Site
<https://www.yamaha.com/>
Yamaha Downloads
<https://download.yamaha.com/>