



YAMAHA

VSP-2

スピーチプライバシーシステム

オフィスなどで会話のプライバシーを守り、仕事に集中できる場所を提供する音声ユニットとスピーカーによるシステム。

●仕様

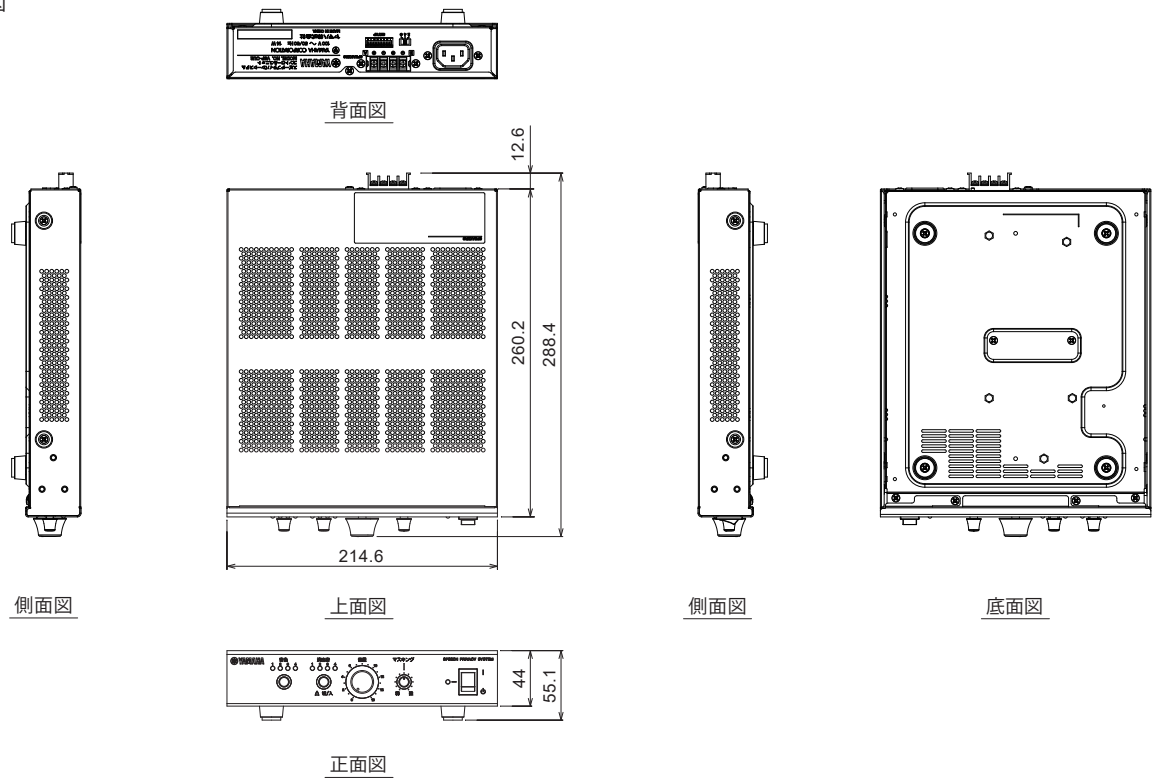
出力	定格インピーダンス(4Ω,8Ω)	スピーカー4個接続時：4Ω, スピーカ2個接続時：8Ω
周波数特性		180Hz～20kHz
コントロール	Front Panel	音色選択, 演出音選択, メインボリューム, マスキングボリューム, 電源スイッチ
	Rear Panel	スピーカースイッチ, セットアップスイッチ
コネクター	スピーカー出力	バリアストリップ端子 x 2ペア (VSP-SP2専用)
インジケータ	Front Panel	音色ランプ, 演出音ランプ, 電源ランプ
保護動作	温度	1次側電源のサーミスタ：検出後シャットダウン アンプスイッチング回路のサーミスタ：検出後アンプ動作を停止
	電源	過電圧・過電流保護(電源IC検出), 検出後シャットダウン
	アンプ	アンプエラー保護(アンプIC検出), 検出後アンプ動作を停止
	出力	過電圧保護(出力段積分回路), 検出後シャットダウン
冷却方法		自然空冷
電源電圧		AC100V(50/60Hz)
最大消費電力		14W(コンテンツ再生時, 最大ボリューム)
安全規格		電気用品安全法
動作環境条件		温度：0～40℃ 湿度：15～80%(結露しないこと)
寸法		214.6(W) x 55.1(H) x 288.4(D) mm(ノブ, ゴム脚含む)
質量		1.8kg
付属品		電源コード(2m), 取扱説明書(保証書含む)

■スピーカー

●仕様

形式		フルレンジ密閉型
再生周波数帯域 (-10dB)		180Hz～20kHz
公称指向角度 (Horizontal x Vertical)		170° x 170°
定格インピーダンス		8Ω
許容入力	NOISE	5W
	PGM	10W
	MAX	20W
出力音圧レベル (1W, 1m)		79dB SPL
コンポーネント		3.8cm(1.5インチ)コーン
コネクター		ユーロブロック(2P) x 1 (インプット：+/-)
仕上げ	マンセル近似値	黒(B)：N3, 白(W)：N9
寸法		62(W) x 62(H) x 82(D) mm ※1台あたり
質量		0.17kg ※1台あたり
梱包数量		2台
付属品		スピーカーケーブル1本(20m), マウント金具2個(壁・天井取付用), ユーロブロックプラグ2個, レールマウントアダプター2個(照明レール取付用), レールマウントアダプター専用ネジ4個, 取扱説明書(保証書含む)

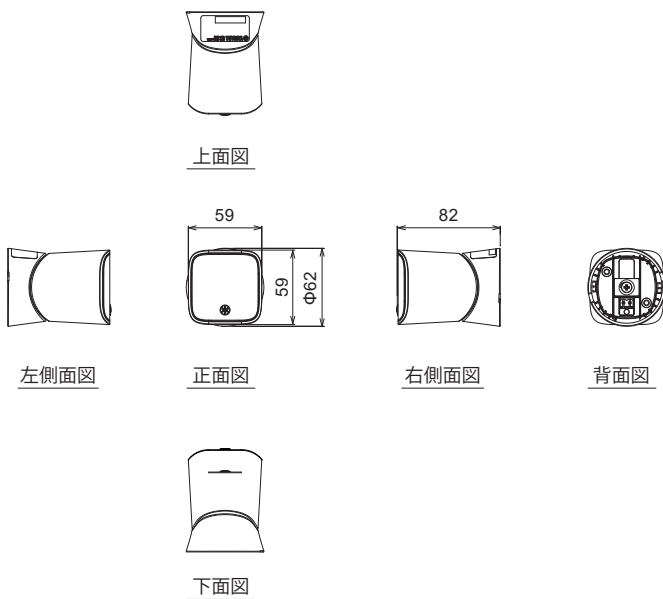
●外観図



SCALE: 1/6

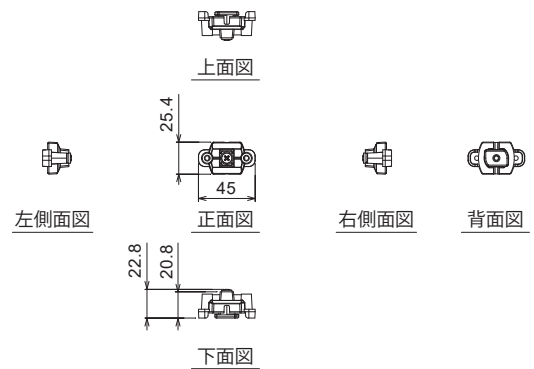
(単位: mm)

■スピーカー

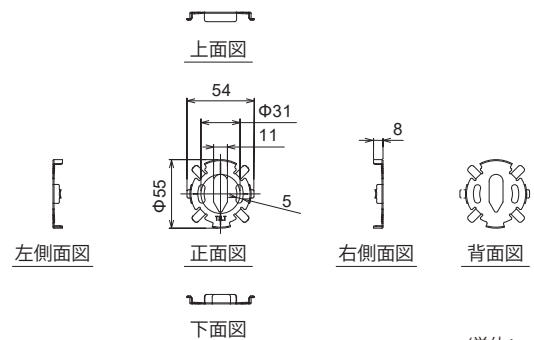


SCALE: 1/6

■レールマウントアダプター



■マウント金具



(単位: mm)