



YAMAHA

YVC-200

ユニファイドコミュニケーションスピーカーフォン

バッテリー搭載でミーティングコーナー、自宅、外出先など様々な場所で利用可能な遠隔コミュニケーション用スピーカーフォン。

●一般仕様

インタフェース	USB2.0 Full Speed (Micro-B) Bluetooth NFC (近距離無線通信) ヘッドセット端子 (ステレオOUT/モノラルIN)
最大消費電力	2.5W
安全規格	CB/G (IEC60065, IEC62368)
電気用品安全法	VCCI (VCCI 32-1)
電波障害規格	VCCIクラスB
動作環境条件	温度: 0~40℃ 湿度: 20~85% (結露しないこと)
保管環境条件	温度: -20~50℃ 湿度: 10~90% (結露しないこと)
寸法	Φ140 x 43(H)mm
質量	0.28kg
電源	リチウムイオンバッテリー内蔵 (連続通話時間 10時間) USBバスパワー駆動: 5V/500mA AC電源駆動: AC100V (50/60Hz)
Bluetooth	Version 4.2 対応プロファイル: HSP、HFP、A2DP 対応コーデック: CVSD、SBC、mSBC 無線出力: Class2 最大通信距離: 10m (障害物がないこと)
NFC	対応機種: NFC対応Android機器
付属品	USBケーブル (1m) クイックスタートガイド (冊子、保証書含) 安全上のしおり (冊子) キャリーケース
その他	自動スタンバイ機能 (バッテリー駆動時のみ) ファームウェアアップデート (PCよりUSBで転送) セキュリティスロット

●オーディオ

マイク	無指向性マイク x 1 (360°)
收音範囲	最大2m以内 (360°)
スピーカー	45mmフルレンジスピーカー x 1
出力音圧レベル	最大88dB (0.5m)
周波数帯域	200Hz~16,000Hz
信号処理	適応型エコーキャンセラー ノイズリダクション オートゲインコントロール

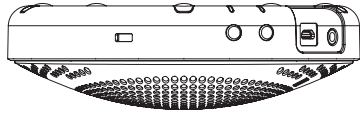


YAMAHA

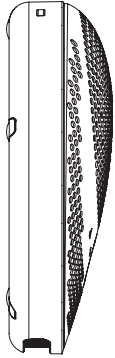
YVC-200

ユニファイドコミュニケーションスピーカフォン

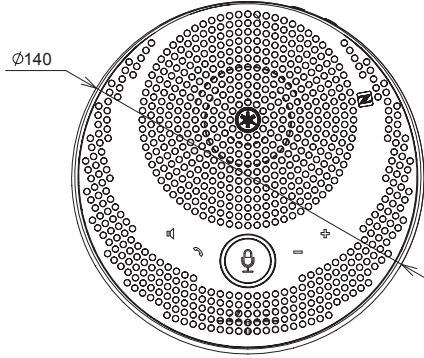
●外観図



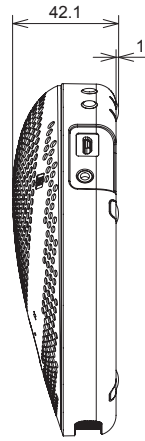
側面図



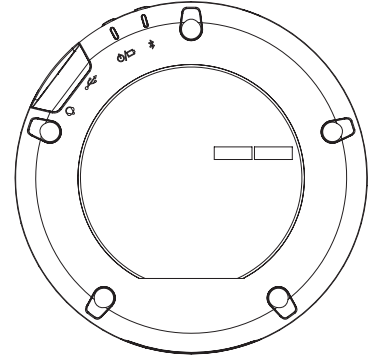
側面図



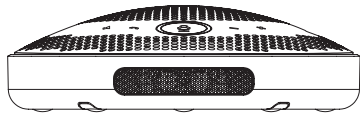
正面図



側面図



背面図



側面図

SCALE: 1/3

(単位: mm)

初版 2021年3月

Page 2 of 2