

YAMAHA CS-700用VESAマウント

■品名：CS-700用VESAマウント

■品番：TCVM-CS7

YAMAHA製CS-700をディスプレイ上部に固定設置が可能な専用金具。

《特徴》

- ▶ YAMAHA製CS-700 をディスプレイ上部に取り付けが可能。
- ▶ 標準装備の壁面金具(付属品)をネジ固定。
- ▶ ディスプレイ背面のVESA取付穴を使用。
※VESA100×100は4箇所固定。VESA200・300・400は上段2箇所固定となります。
※ディスプレイの形状・種類によっては取り付けできない場合があります。

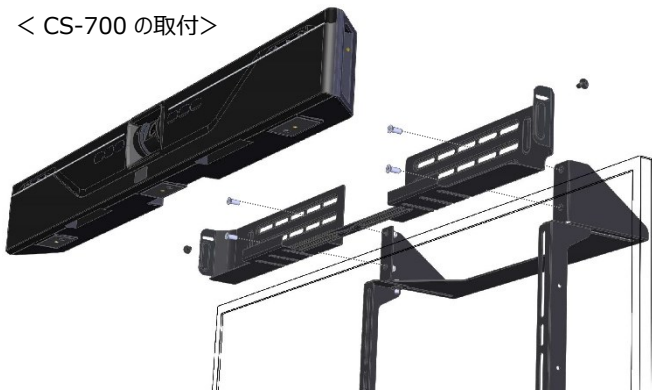


■希望小売価格 ¥オープン価格

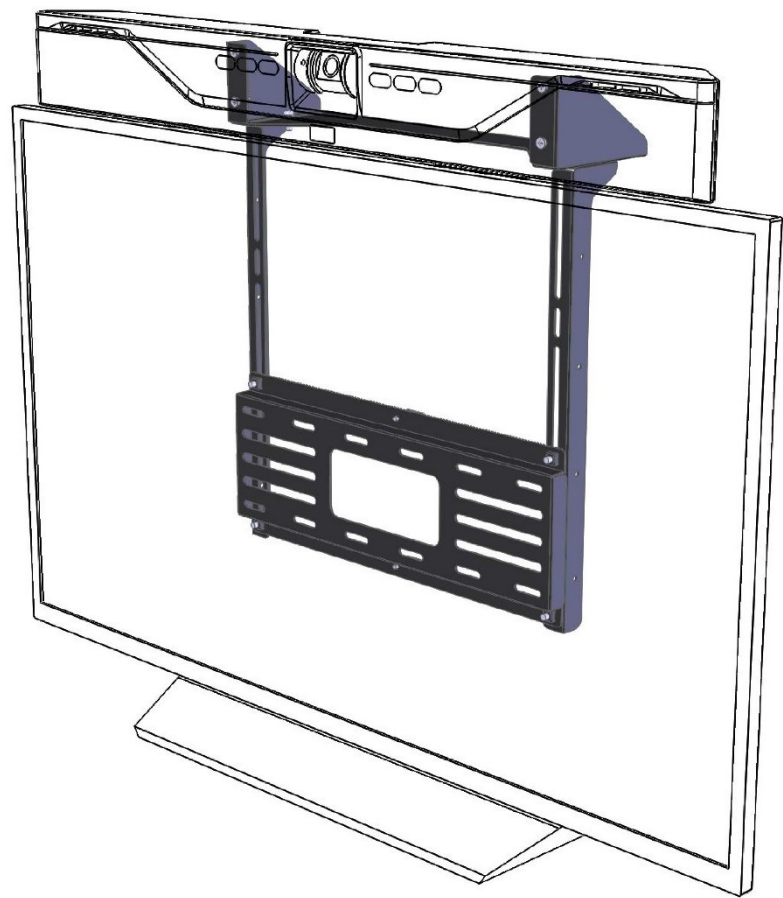
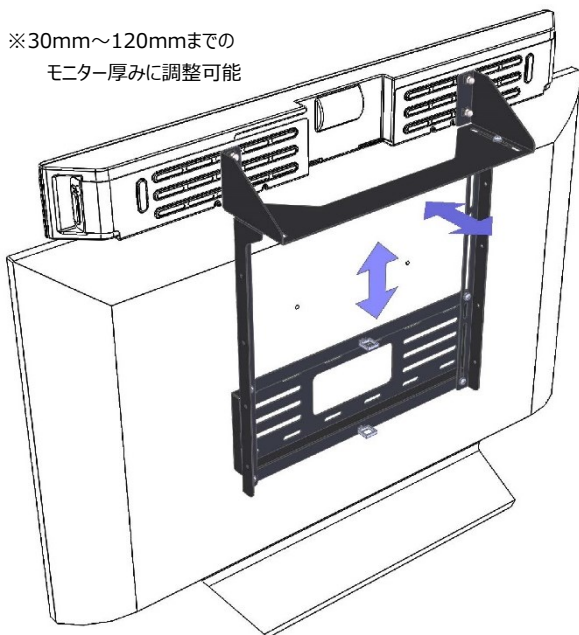
スチール製 (VESAマウント質量:2.2kg)

サテン黒色粉体焼付塗装

< CS-700 の取付 >




※30mm～120mmまでの
モニター厚みに調整可能



※イラストの組み合わせは参考例です。イラストのディスプレイは43インチ想定。
※取り付ける前にディスプレイスタンドの強さを確認してください。

製造元

 株式会社一ノ坪製作所

本社 〒639-0264 奈良県香芝市今泉 625 番地
☎ 0745-76-3181 Fax 0745-76-3187

《カタログNo.-180906VMCS701》